

6月18日(土)、第19回芭蕉の里「くろばね紫陽花まつり」(黒羽田町 黒羽城址公園)



★災害義援金をかたる詐欺に注意

東日本大震災に関して、公共機関と紛らわしい名称や団体等を名乗って「災害義援金」等を名目にお金を振り込ませようとしていたり、家庭を訪問して募金を求める事案が発生しています。
義援金を求められても、すぐにお金を振り込んだり、渡したりすることはせず、不審に思ったら警察に通報してください。

総務課総務防災係 TEL (23)1111

通常業務(平日:月~金曜日) 午前8時30分~午後5時15分

● 主な内容 ●

総合	2~8
節電の取り組み、市職員採用試験(追加職種) 地域審議会、土砂災害への備え ほか	
イベント	8~10
お知らせ	10~20
天文館	20
図書館・統計	21
芭蕉の館・彫刻周遊	22
ハーモニーホール	23
フォトスケッチ	24

市民憲章 わたしたちは 若い力をそだて としよりをうやまい 大田原を明るいまちにしましょう

市役所総合案内(代表) TEL (23)1111 大田原市ホームページ <http://www.city.ohtawara.tochigi.jp/>



大田原市の夏の節電方針

「市の取組とみなさまへのお願い」

東日本大震災により、東京電力管内の電力供給力が低下しています。当分の間、電力の需要と供給のバランスが崩れた場合には、大規模停電など不測の事態が見込まれています。みなさんのご協力をいただくことで、非常に大きな効果が期待されます。ご協力をよろしくお願いいたします。

また、市では国の「夏期の電力供給対策」および栃木県の「オール栃

木節電取組方針」に基づき、夏の節電方針を策定し、率先して節電に努めます。

●節電対策の実施期間

平成23年7月から10月までの平日

●節電の目標

午前9時から午後8時までの使用電力を15%削減

●ご家庭のみなさんへ

電力削減の取組例を、政府と東京電力が作成しています(3ページ)。

節電の参考としてぜひとも実行し

てくださいますようお願いいたします。

●熱中症にご注意ください

熱中症にならないために

・体調を整え、具合の悪い場合には

暑い日中の外出を控えましょう

・通気性の良い衣服を着て、外出時には帽子をかぶりましょう

・のどが渇いたと感じる前に、こまめに水分や塩分の補給を

・熱中症かもしれないと感じたら

・涼しい日陰や室内に移動する

・衣服をゆるめて休む

・体を冷やし、水分や塩分を補給する

・意識がはっきりしないときなどは、救急車を呼ぶ

●市スポーツ施設・学校開放施設の夜間使用について

8、9月の夜間、施設ごとに原則

週2回の休みを設けます(施設ご

とに休む曜日が違います)。ただ

し、温水プールは除きます。ご不便をおかけしますが、ご協力をお願いいたします。お問い合わせは各施設まで。

●事業所のみなさんへ

事務所では昼間に高い電力消費が

続き、その中でも特に、空調用電力が全体の約48%、照明やOA機器(パソコン、コピー機など)が約

40%と大部分を占めます。こまめな電源オフや出力調整などにご協力ください。

事業所のみなさんへのお願い

1 冷房時の室内温度28度

2 照明の削減、使っていない部屋や廊下などの消灯、空調の停止

3 長時間席を離れるときの、OA機器の電源オフまたはスタンバイモードへの切り換え

市では、みなさんに節電の意識を持っていただき、アイデアを共有してより良い節電効果をあげていただくことを目的として、節電アイデアコンクールを開催します。

おおたわら節電アイデアコンクール開催

市では、みなさんに節電の意識を持っていただき、アイデアを共有してより良い節電効果をあげていただくことを目的として、節電アイデアコンクールを開催します。

応募期間中(7月)にみなさんの個性的な節電方法を実践し、どのような効果があったかをお知らせください。

お年寄りがいる、ペットがいるなどのご家庭特有のアイデアや、家事での工夫、お手製の涼感グッズの提案なども大歓迎です。

○応募資格

市内在住または通勤・通学している方

○応募方法

応募用紙に節電アイデアの説明(必要ならばイラストも)とその効果を記入し、応募箱へ投函または政策推進課へ持参

※応募用紙と応募箱は、市内の協力店に設置してあります。
※応募用紙1枚につき応募1点。ただし、1人何点でも応募可。

○応募締切 7月31日(日)

○審査方法

8月上旬ごろ審査を行い、最優秀賞1点、優秀賞・奨励賞各数点を決定。

審査結果と入賞アイデアは市ホームページ、協力店掲示ポスターなどで発表します。

○注意事項

- ・未発表のものに限ります。
- ・「効果」は「電気代が減った」「冷房をつける日数が減った」「涼しく感じられ、快適に過ごせた」など、実践することで得た効果をご記入ください。

○応募先 政策推進課政策推進係(職業訓練センター内)

○コンクール協力店舗

市内大手の食料品スーパー
※詳しくは市のホームページをご覧ください。

■問い合わせ

政策推進課政策推進係 ☎(23)1951

●市役所の取り組み

職員一人ひとりが節電に対する意識を持ち、率先して取組を推進します。
(市役所の節電目標は、20%削減)

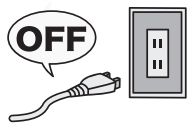
大田原市役所の節電方針

- 1 クールビズの推奨
従前の「6月から9月まで」を「5月から10月まで」に拡大
- 2 ノー残業デー(通年毎週金曜日)
- 3 冷房時の室内温度28度の徹底
- 4 事務所内照明の節減
- 5 使っていない部屋や廊下の消灯、空調停止
- 6 昼休み消灯
- 7 パソコンのスタンバイモードによる節電の徹底
- 8 コピー機、パソコン、プリンターなどの使用台数制限および退庁時プラグ抜き
- 9 使用頻度の低い機器(シユレツダ―など)は使用時のみプラグ挿入
- 10 電気湯沸かしポット、コーヒーマーカーなどの使用を減らす
- 11 マイボトル持参、涼感グッズ活用
- 12 暖房便座の温度調整
- 13 グリーンカーテン設置

■問い合わせ

政策推進課政策推進係

TEL (23) 1951



ご家庭での節電のお願い

■問い合わせ

東京電力(株)栃木北支社 TEL 0287(55)2026
 栃木県地球温暖化対策課 TEL 028(623)3187
 市生活環境課環境政策係 TEL (23)8706

節電チェックリスト

	お願いしたいこと	節電効果		チェック
		削減率	削減消費電力	
エアコン	①室温は28℃を目安にしてください。	10%	130W <small>設定温度を2℃上げた場合</small>	<input type="checkbox"/>
	②“すだれ”や“よしず”などで窓からの日差しを和らげ、エアコンの消費電力の抑制をお願いいたします。	10%	120w	<input type="checkbox"/>
	③無理のない範囲でエアコンを消して、扇風機をご使用いただきますようお願いいたします。 ※除湿運転やエアコンの頻繁なオンオフは電力の増加になるのでご注意ください。	50%	600W	<input type="checkbox"/>
冷蔵庫	④設定温度が「強」の場合は「中」へ変更し、扉の開ける時間をできるだけ減らし、食品の詰め込みすぎに注意してください。	2%	25W	<input type="checkbox"/>
照明	⑤日中は照明を消して、夜間も点灯している照明をできるだけ減らしてください。	5%	60W	<input type="checkbox"/>
テレビ	⑥省エネモードに設定するとともに画面の輝度を下げ、必要な時以外は消してください。	2%	25W <small>標準→省エネモードに設定し、使用時間を2/3に減らした場合</small>	<input type="checkbox"/>
温水洗浄便座 (暖房便座)	⑦便座保温・温水のオフ機能、タイマー節電機能がある場合はこれらを活用してください。	1%未満	5W <small>左記いずれかの対策により</small>	<input type="checkbox"/>
	⑧夏はコンセントからプラグを抜いてください。			<input type="checkbox"/>
ジャー炊飯器	⑨早朝にタイマー機能で1日分まとめて炊飯して、冷蔵庫に保存してください。	2%	25W	<input type="checkbox"/>
待機電力	⑩リモコンの電源ではなく、本体の主電源を切り、長時間使用しない機器についてはコンセントからプラグを抜いてください。	2%	25W	<input type="checkbox"/>

※節電効果の記載値は資源エネルギー庁の推計です。
 (在宅世帯の日の平均的消費電力[14時:約1,200W]に対する削減率と削減消費電力の目安。小数点以下を切り捨て)

エアコンの控えすぎによる熱中症などにご注意いただき、無理のない範囲で節電へのご協力をお願いいたします。

削減率の合計が

15%を超えるよう

ご協力をお願いいたします。

外出されている時も、④、⑦、⑧、⑩の対策への取り組みをお願いいたします。



～家庭で使用する主な電気製品の定格消費電力～

夏(7月～9月)の平日9時～20時は、消費電力の大きい電気製品のご使用をできるだけ控えていただきますようお願いいたします。

電気製品	定格消費電力
エアコン	750～1,100W
扇風機	34W
冷蔵庫	200～300W
電球形蛍光灯	12W
白熱灯	60W

電気製品	定格消費電力
液晶テレビ	50～150W
DVDレコーダー	40W
パソコン	45W
ジャー炊飯器	1,300W
電子レンジ	1,400W

電気製品	定格消費電力
IHクッキングヒーター(3口)	5,800W
掃除機	1,000W
アイロン	1,400W
洗濯乾燥機(乾燥)	1,100W
温水洗浄便座(瞬間式)使用時	1,200W

出典:資源エネルギー庁調べ 上記は定格消費電力の一例であり、実際の消費電力は、製品の種類や使用方法等により異なります。

©東京電力(平成23年6月)

平成23年度大田原市職員 採用試験（追加職種）

平成23年度の職員採用試験は広報おおたわら6月15日号でお知らせしましたが、追加で次の職種の採用試験も行いますのでお知らせします。

●追加職種・募集人員

管理栄養士 1名

●受験資格

昭和56年4月2日以降に生まれた方で、現に管理栄養士の資格を有する方

●受験資格のない方

- 次のいずれかに該当する方
- 日本国籍を有しない方
- 成年被後見人または被保佐人の方
- 禁錮以上の刑に処せられ、その執行を終わるまでまたはその執行を受けることがなくなるまでの方
- 日本国憲法施行の日以後において、日本国憲法またはその下に成立した政府を暴力で破壊することを主張する政党その他の団体を結成し、またはこれに加入した方

○一次試験

日時 9月18日(日)

午前9時10分～午後0時30分

- 試験内容 教養試験・適応性検査

○二次試験

日時 10月中旬予定

- 試験内容 記述試験・口述試験

●合格発表予定

- 一次試験 10月中旬
- 最終合格発表 10月下旬
- 採用予定 平成24年4月1日

●試験要領・申込書など

市役所総務課人事研修係(市総合文化会館1階)、湯津上支所総合窓口課、黒羽支所管理課の3か所配布します。

※郵便で請求する場合は、封筒の表に「試験要領等請求」と朱書きし、120円切手を貼った宛先明記の返信用封筒(角形2号・A4判用)を同封してください。

※試験要領・申込書などは、市のホームページにも掲載します。申込書などはホームページ掲載の様式を印刷して記入しても結構です。

●試験申込の受付期間

7月1日(金)～7月29日(金)の土・日・祝日を除く午前8時30分～午後5時15分

※郵送の場合は、7月29日(金)までの消印有効。

●試験申込の受付場所 総務課人事研修係(市総合文化会館1階)

※湯津上支所、黒羽支所では受け付けません。

■問い合わせ

大田原市総合政策部総務課人事研修係
〒324-8641
大田原市本町1-4-1
(23)8702
TEL <http://www.city.ohkawara.tochigi.jp/>

市営バス定期券・回数券 販売所が増えます

7月1日(金)から、市営バスの定期券・回数券の販売所が増えます。

●定期券・回数券販売所

左表のとおり

■問い合わせ

生活環境課交通対策係
TEL (23)8832

【市営バス定期券・回数券販売所】

販売所	販売時間	休業日	販売券類	
			定期券	回数券
ジェイアールバス関東 西那須野支店	午前9時～午後5時30分	なし	◎	◎
(有)新世界スズキ	平日：午前8時40分～午後6時50分 土曜日：午前9時40分～午後5時50分 日曜日：午前9時40分～午後4時	第2・第4・第5日曜日、祝日、年始、お盆	◎	◎
国際医療福祉大学 カフェテリア売店	平日：午前8時～午後8時 土曜日：午前8時30分～午後3時	日曜日、祝日、年末年始、お盆	◎	◎
道の駅 那須与一の郷	午前9時～午後5時	12月～2月の月曜日、年始	◎	◎
市生活環境課 (本庁舎)	午前8時30分～午後5時15分	土曜日、日曜日、祝日、年末年始	◎	◎
湯津上支所 総合窓口課	午前8時30分～午後5時15分	土曜日、日曜日、祝日、年末年始	◎	◎
大田原市観光交流 センター(黒羽庁舎)	午前8時30分～午後5時15分	年末年始	◎	◎
市営バス車内	市営バス運行時間	市営バス 運休日	×	◎



市営バス定期券

市営バス回数券

とちぎテレビを利用した 「データ放送」を始めます

市に関する新たな情報発信手段として、「とちぎテレビ」を利用したデータ放送を開始します。

データ放送とは、地上デジタル放送の電波に乗せてデジタル情報を配信する放送手法であり、地上デジタル放送対応テレビでいつでも最新の文字情報をご覧いただけます。

市内で測定した「環境放射能の測定値」や「水道水の放射性物質濃度の測定結果」なども配信していますので、ぜひご利用ください。

※アナログ対応テレビにチューナーを接続して地上デジタル放送を視聴されている場合は、データ放送をご覧いただけない場合があります。



●配信内容

- ①防災・防犯情報
災害情報や緊急情報など
- ②大田原市からのお知らせ
広報・ホームページ掲載情報など
- ③観光・イベント情報
旬なイベント・観光情報
- ④休日夜間医療機関情報
休日や夜間に利用できる医療機関情報

データ放送の視聴方法

■問い合わせ
秘書課広報広聴係
TEL (23) 8700

●操作手順

※ご使用のリモコンによっては、多少操作が異なる場合があります。

①チャンネルを「とちぎテレビ」に合わせます。



②リモコンの【d】ボタンを押してください。



③右の図1のように「データ放送」の画面になります。



④リモコンの矢印ボタン【▲▼】で見たい項目に枠を移動させ、【決定】ボタンを押します。



⑤図2のように画面が変わり、掲載されている項目の一覧が表示されます。



⑥一覧の中から読みたい記事を矢印ボタン【▲▼】で選び【決定】ボタンを押します。



⑦図3のように記事の詳細が表示されます。



⑧【決定】か【戻る】ボタンを押すと、前の画面に戻ります。

テレビ映像を全画面表示に戻すには、もう一度【d】ボタンを押してください。

図1



図2



図3



【決定】ボタン
【▲▼】ボタン
【d】ボタン

第12回地域審議会を開催 湯津上地区・黒羽地区で市政を審議

5月25日(水)、今回で12回目となる地域審議会が湯津上地区と黒羽地区でそれぞれ開催されました。

湯津上地区では、湯津上庁舎を会場に15名の地域審議会委員のうち13名が出席、黒羽地区では、黒羽庁舎を会場に15名の委員のうち13名が出席しました。

市からは、津久井市長をはじめ、副市長、各部長などが出席し、市町村合併後のそれぞれの地区の課題や懸案事項などを審議しました。

●審議内容

新市建設計画における主要事業の執行状況について

(湯津上地区・黒羽地区とも同じ)
新市建設計画における主要事業の平成22年度下半期の実績と、平成23年度以降の予定を市から説明し、質疑の後、委員の承認を得ました。

●審議案件

【湯津上地区地域審議会】

- ◇庁舎周辺花公園整備事業 (実施予定 平成23～27年度)
- ◇市道宇田川佐良土線(片府田大田原線)道路改良事業 (実施予定 平成19～25年度)
- ◇県道蛭田喜連川線からライズラインへのアクセス道路

◇市道湯津上中学校浄法寺線(西町中学校線)道路改良事業 (実施予定 平成22年度)

◇国道400号から湯津上中学校西の原線に通じるアクセス道路
◇基盤整備促進事業 (実施 平成22年度)

◇狭原地区農道整備



【黒羽地区地域審議会】

- ◇コミュニティ消防センター建設事業
- ◇堀之内・北野上地区、第7分団第3部 (実施予定 平成22～23年度)
- ◇須佐木中・下地区、第10分団第2部 (実施予定 平成23年度)
- ◇保育園統合事業 (実施 平成22年度)
- ◇放課後児童施設建設事業 (実施 平成23年度)
- ◇高齢者ほほえみセンター建設事業 (黒羽高齢者ほほえみセンター・川上南方高齢者ほほえみセンター) (実施 平成22年度)
- ◇県単林道整備事業
- ◇林道富士山線改良・舗装工事 (実施予定 平成18～23年度)

- ◇林道塩畑塩の草線改良・舗装工事 (実施予定 平成18～26年度)
- ◇県営林道事業
- ◇入小滝鍛冶内線 (実施 平成20～22年度)
- ◇鍛冶内・磯上線 (実施予定 平成23年～26年度)

- ◇交通安全施設整備等事業旧東野鉄道線(市道東野線・市道2-8号) (実施予定 平成18年度)
- ◇黒羽統合中学校校舎建設事業 (実施予定 平成18～23年度)

- ◇外構工事、グラウンド面のクレイ舗装
- ◇小学校校舎改築整備事業 (実施 平成22年度)



なお、次回の地域審議会は平成23年10月に開催する予定です。

■問い合わせ

行政経営課行政経営係
TEL(23) 8766

交通事故防止看板を設置

大田原中央ロータリークラブ(川永作衛会長)により、このほど美原公園南駐車場出入口に交通事故防止広報看板が設置されました。

市では、昨年交通事故の死者数が前年比2倍の14人で、うち7人が高

齢者となっています。

そこで、同クラブは高齢者に優しい運転を心がけて、高齢者を交通事故から守るという趣旨の標語を掲示した看板を新たに設置したものです。



関係者による看板の除幕式

●「3S運転」を心がけましょう

ドライバーの皆さん、高齢者に優しい「3S運転」を励行して高齢者を交通事故から守りましょう!

- 「SEE」 高齢者をいち早く発見する
- 「SLOW」 高齢者を見かけたら減速する
- 「STOP」 危険を感じたら停止する

■問い合わせ

総務課地域安全(心安)担当
TEL(23) 8702

【お詫びと訂正】

広報おおたわら6月15日号の16ページ「勤労青少年ホーム(ジョイフル館)受講生募集」のテニスの教材費に誤りがありました。正しくは「1000円」です。お詫びして訂正いたします。

■問い合わせ

大田原市勤労青少年ホーム
TEL(22) 6878

土砂災害に備えましょう

土砂災害は、いつ起きるかわかりません。土砂災害から自分の身を守るためには、日ごろの備えが大切です。例えば、土砂災害の前兆現象を知っておくことや、ふだんから家の周りの状況を確認しておくことが大切です。

いざという時に備えて、日ごろから家族と話し合ってみてください。

●土砂災害の前兆現象を知っておきましょう

土砂災害が起きる前には、前兆現象と呼ばれる前ぶれが見られることがあります。前兆現象に気付いたときは、周りの人に知らせて、早く避難しましょう。

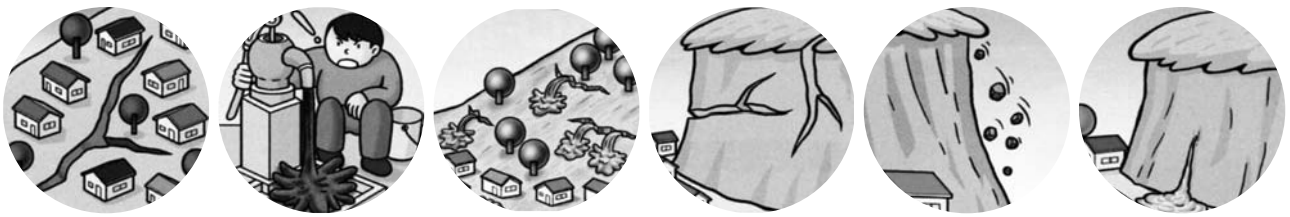
●避難場所や連絡先を確認しておきましょう

土砂災害はいつ起きるかわかりません。外出先から直接避難する場合もあります。日ごろから、家族で連絡を取り合う方法を話し合い、避難場所を確認しておきましょう。
※土砂災害危険箇所・避難場所については、市ホームページにも掲載しております。

http://www.city.ohatawara.tochigi.jp/652622_136.html

問い合わせ
総務課総務防災係
TEL (23) 1111

土砂災害の前兆現象例



ひび割れができる 井戸の水がにごる 水がふき出す 割れ目が見える 小石が落ちてくる 水がわき出る

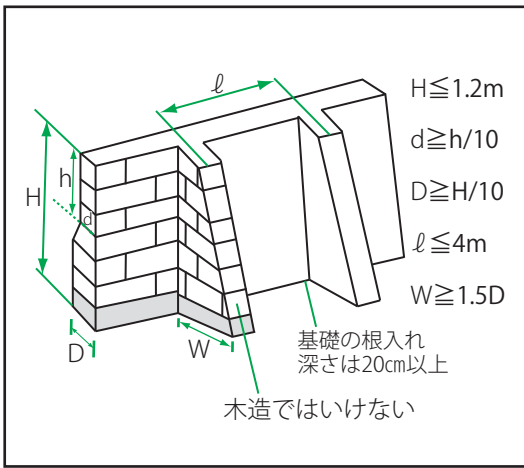
大谷石塀などの安全対策を お願いします

東日本大震災により、県内において多くの大谷石塀や石造塀など（以下「大谷石塀など」）が倒壊する被害がありました。

大谷石塀などを設置するための最低基準として、塀の高さ1・2メートル以下（大谷石ブロック3段積み程度、基礎・笠木を含む）にするなどが建築基準法に定められていますので、改修および新設する場合は、基準を守って施工してください。

また、被害のなかった大谷石塀などについても、基準に従い設置されていない場合や劣化具合によっては倒壊の恐れがありますので、建築士などの専門家に相談されることをお勧めします。

●大谷石塀などの基準図



※建築基準法施行令第61条による規定内容を図化したもの。
※国土交通大臣が定めた構造方法により補強され、かつ、国土交通大臣が定める構造計算により構造耐力上安全であることが確かめられた場合については、この限りではありません。

問い合わせ

栃木県建築課建築指導班
TEL 028(623)2514
市建築住宅課建築指導係
TEL (23) 8724

節水にご協力ください

東日本大震災に伴う夏の電力不足に向けた節電のため、「節水」にご協力をお願いします。

- 蛇口は、全開ではなく半開きにし、こまめに開け閉めしましょう。
 - 風呂の沸かしすぎや張りすぎに注意しましょう。
 - 洗濯は、お風呂の残り湯を利用し、まとめ洗いしましょう。
 - 食器は、洗い桶にためて洗いましゅう。
 - 洗車は、ホースで流し洗いはなく、バケツにためて洗いましゅう。
- ※節水に取り組むことで、ご家庭の水道料金の節約にもなります。節水のご協力をお願いします。

問い合わせ
水道課管理係

TEL (23) 8713

市民憲章に関する作文募集

市では、豊かな自然と長い歴史と伝統に培われてきた良好な社会との調和を保ち、「住んでよかった」、「住みたい」と思われるまちづくりを進めています。

この一環として、市民の皆様から市民憲章に関する作文を募集し、市民憲章推進大会で発表・表彰することにより、まちづくりをさらに推進していきたいと考えています。ふるってご応募ください。

●応募資格

市内在住の方

●テーマ例

- ① 自然環境 地域ぐるみの清掃活動 大田原の自然観察など
 - ② 歴史・伝統文化・風習 あいさつ運動、郷土の歴史と郷土愛、文化の香り高いまちなど
 - ③ 仕事・健康 家庭と仕事、ボランティア活動、わが家の健康など
 - ④ 敬老・子供の育成 地域や家庭での敬老活動、子育て、子供会活動など
 - ⑤ 家庭と地域社会 学校と家庭、交通安全、地域活動や行事など
 - ⑥ 住み良いまちづくりについて
- ※右記のテーマ例に限らず、自由な発想でテーマを設定してください。
- **応募用紙** 400字詰原稿用紙を使用し、5枚以内(住所・氏名を記載)
 - **応募締切** 8月31日(水)必着
 - **応募先**

〒324-0492

大田原市湯津上5-1081

大田原市教育委員会中央公民館

- **発表・表彰** 10月29日(土)に開催予定の市民憲章推進大会で行います。
- **詳細な募集要項** 中央公民館および各地区公民館の窓口においてあります。

■問い合わせ

中央公民館公民館係

TEL (98)7080

第19回芭蕉の里くろばね鮎釣り大会参加者募集

●大会の趣旨

自然豊かな那珂川で鮎釣りを楽しむことを通して、人々の交流を促し、河川愛護の精神を高めることを目指します。

- **期 日** 7月31日(日)

午前7時、那珂川右岸河川公園(黒羽商工会裏)集合

- **釣り区間** 馬洗場放水路から黒岩までのポイント(目印「鮎の那珂川」の旗あり)
- **対象** 中学生以上
- **参加費** 1000円(おとり代、保険代など)
- **その他** 昼食などは各自持参
- **申込方法** 7月20日(水)までに、市観光協会まで申し込み。申込書は市観光協会、地区内釣具店などにあります。

■申し込み・問い合わせ

大田原市観光協会

TEL (54)1110

FAX (54)1159

紫陽花花がら剪定協力者募集

くろばね紫陽花まつり実行委員会とくろばね紫陽花を育てる会では、来年もきれいな紫陽花を咲かせるため、紫陽花への感謝を込めて花がらの剪定作業を行います。

剪定作業にご協力いただける方、花がらの有効活用をお考えの方、ぜひご参加ください。

- **日 時** 7月22日(金) 午前9時〜午後3時

※午前9時、黒羽城址公園駐車場集合、小雨決行

- **場 所** 黒羽城址公園およびその周辺
- **用意するもの・服装** 帽子、タオル、長袖・長ズボンで作業できる服装、剪定バサミ(お持ちの方)
- **申込期限** 7月15日(金)までにくろばね紫陽花を育てる会まで電話で申し込み。
- **その他** 剪定した花がらは持ち帰り可。

《くろばね紫陽花を育てる会会員募集》

当会は黒羽城址公園の紫陽花を地域の皆さんで守り育て、きれいな花を皆さんに見ていただくためのボランティア組織で、会員を募集しています。

●活動内容

紫陽花の花がら切り、木枝の剪定、施肥、勉強会など

- **会 費** 500円(年額)
- **申し込み・問い合わせ** くろばね紫陽花を育てる会(大田原市観光協会内)

TEL (54)1110

栃木SCを応援しよう 7月16日は「大田原市デー」

7月16日の栃木サッカークラブホームゲームは、「大田原市デー」として開催されます。市民の皆さんもぜひ観戦ください。

- **日 時** 7月16日(土) 午後6時キックオフ

● **場 所** 栃木県グリーンスタジアム(宇都宮市)

- **対戦チーム** サガン鳥栖
- **募集方法** 市内小中学生については、教育委員会から市内小中学校・市内サッカークラブチームなどに、別途通知募集します。
- **参加料** 市内小中学生は栃木SC招待により無料
- **引率者および一般の方は、当日券を各自購入**
- **その他** ハーフタイム時に大田原市長の激励あいさつがあります。
- **問い合わせ** 入スポーツ振興課市民スポーツ係(東北体育館)

TEL (22)8017

第31回与一まつり

8月5日(金)・6日(土)の2日間にわたり

「与一まつり」を開催します。

当日は、与一武者行列をはじめ、たくさんイベントを予定しています。

期間中、会場を中心に大幅な交通規制が行われ、会場を通過するバス路線も変更になります。

●日時 8月5日(金) 午後3時～8時、6日(土) 午後3時～9時

●**駐車場**

- ・駐車場の場所 左図のとおり
- ・利用時間 午後2時～9時
- ・ただし、大田原小学校の利用時間は、正午～。

●**シャトルバスの運行**

- ・美原公園北駐車場～JAなすの大田原支店前～大田原小
- ・佐良土多目的交流センター～湯津上庁舎～大田原小
- ・黒羽庁舎～大田原小

※与一まつり終了後、美原公園北駐車場、佐良土多目的交流センター、黒羽庁舎行きシャトルバスが、それぞれ板銀大田原支店前と裁判所入口に停車しますので、ご利用ください。

●**交通規制** 5日は午後2時～8時、6日は午後2時～9時

※会場内は、自動車のほかバイク・自転車なども進入不可。

●**バス路線の変更**

○変更日時 5日は午後2時～8時、6日は午後2時～9時

○変更路線

【東野バス】

〈運行経路〉

- ・黒羽線 小川・馬頭線は寺町通りを通過。
- ・大田原線 寺町通り↓金燈籠交差点↓保健センター交差点↓浅香3丁目交差点↓神明町交差点↓大田



与一まつり交通規制図

8月5日(金)・6日(土)



原営業所の順に通過。

※6日の午後7時～9時は、まえむろ弁当交差点～金燈籠交差点～保健センター交差点も交通規制になりますので、城山元町線を通過します。

〈最寄りのバス停〉

次のバス停をご利用ください。

- ・「山の手1丁目」「中央1丁目」↓「日赤口」
- ・「那須庁舎前」↓「商工会議所前」
- ・「裁判所前」「新富3丁目」↓「原眼科前」

【市営バス】

〈運行経路〉

- ・市営バス金田方面循環線 寺町通りを通過

・市営バス野崎方面循環線 市役所通りを通過

・市営バス佐久山・親園方面循環線 寺町通り・市役所通りを通過

※まつり当日は、浴衣やはっぴなどの服装の方や、与一まつりに参加する方に限り、市営バス料金無料。

●**屋台イベント**

今年は、夏場の節電対策のため、夜の「与一踊り」は実施しませんが、6日に屋台イベントを予定していますので、皆さまお誘い合わせの上で参加ください。

■**問い合わせ**

与一まつり実行委員会事務局 (商工観光課内)
TEL(23) 8709

8月6日(土) 午後7時～9時



消費生活センター情報

太陽光発電設備について

夏季の計画停電に備えて様々な節電対策や停電時の対応が考えられていますが、高額である太陽光発電設備の設置については事前に情報を収集し、メリット・デメリットを十分認識し、検討してください。

最大のメリットはエネルギー源が無尽蔵で、クリーンである点です。石油を燃焼させて電気を起こす火力発電のように、発電時にCO₂(二酸化炭素)などの大気汚染物質を発生させることがないため、地球温暖化防止に非常に有効であるということです。

今般の計画停電時には、一定条件内で電力が確保できることも考えられます。

一方、設備を設置するには高額な費用がかかるため、国、県、市町村などには補助金制度が設けられています。

しかし、近年それに便乗し、太陽光発電設備設置の無理な契約を迫る悪質業者も出てきていますのでご注意ください。特に、訪問販売で「今ならお得」「早くしないと売り切れる」などとすぐに契約をせまる場合は注意が必要です。

【Q&A】

Q1 停電になった時に、自家発電で電気製品が使えるか？

A1 蓄電装置がなければ、日照時しか使用できません。また、使用するにあたり、モード切り替えやコンセントの繋ぎ直しが必要なほか、電力使用量も制限があるため、使える電気製品も限られます。

Q2 補助金は必ず貰えるのか？

A2 国・県・市町村それぞれの基準があり、その要件を満たしていなければ補助金は貰えません。契約の前に、対象になるか、補助金の枠があるか確認をしましょう。

Q3 太陽光が当たる場所であればどこでも設置できるのか？

A3 発電能力は太陽光の量・明るさ・時間に比例し、日照時間や向きなどによってそれぞれ異なりますので、自宅の屋根の向きや周りの障害物などを考慮し、設置する場所や、容量などを検討する必要があります。

Q4 何年くらい使えるのか？

A4 使用条件にもよりますが、パネルは10年以上使用できると言われています。また、最近では製品の質も良くなってきているのでそれ以上使えることも考えられます。ただし、配電設備の故障やメンテナンスは別と考える方が良いでしょう。設置したからと言っても維持するための経費がかかることも最初から把握しておきましょう。

※詳しくは次のホームページを参照してください。

太陽光発電普及拡大センター (J-P E C)

☎ <http://www.j-pec.or.jp/>

太陽光発電協会 (J-P E A)

☎ <http://www.jpea.gr.jp/>

■問い合わせ

大田原市消費生活センター

TEL (23) 6236

住まい・暮らし

与一の里大田原 きらきらメイツ募集

- **応募資格** 市のイメージアップに繋がる方で、市あるいは市関係団体が主催する式典やイベントなどに参加可能な18歳以上30歳未満の方(未婚・既婚は問いませんが、高校生は除く)
- **募集定員** 4名
- **任期** 2年間
(10月29日〜平成25年10月31日)

● **勤務内容** 主に市や関係団体が主催する式典のアシスタントや市のPR活動。(年間10回程度)

● **賞金・活動謝金**

① 選考時賞金 5万円、推薦者(自薦含む)にも1万円を贈呈。

② 活動謝金

半日(4時間以内) 4000円

1日(4時間以上8時間以内) 8000円

● **応募締切**

8月31日(水)(郵送の場合、当日消印有効)

● **応募方法**

市販または市観光協会ホームページからダウンロードした履歴書に必要事項を明記し、

最近3カ月以内に撮影した全身カラー写真(サービサイズ)を同封またはメールへ添付のうえ、市観光協会事務局まで郵送またはメールで応募。

● **選考方法**

① 第1次選考 書類選考

結果は9月初旬ごろに本人へ通知。

② 第2次選考 面接選考

・日時 9月17日(土)

午後1時30分〜

・場所 黒羽庁舎会議室

■ **申し込み・問い合わせ**

大田原市観光協会事務局
(市観光交流センター内)

佐久山納涼花火大会の中止について

今年の佐久山納涼花火大会は諸般の事情により中止とさせていただきます。

花火大会を楽しみにしていただいた皆様には大変申し訳ございませんが、ご理解くださいますようお願い申し上げます。
佐久山納涼花火大会実行委員会

〒324-0233
大田原市黒羽田町848
TEL (54) 1110
☎ kanko@otawara.info

飼い主の皆さんへ 犬を正しく飼いましょ

犬を飼っている方は、「動物の保護及び管理に関する法律」、「栃木県動物の飼育および保管に関する条例」および「狂犬病予防法」により、主に次の4点を遵守することが義務づけられています。犬を正しく飼うよう心がけてください。

○犬は常に係留（鎖などでつなぐ、柵で囲うなど）しなければなりません。犬を散歩させるときにも、犬を鎖などで必ずつないでください。犬を放す行為は絶対にしないでください。人に危害を加えなくても、農作物を荒らしたり、交通事故にあたりることが考えられ、何か起きた場合は、飼い主の責任となります。

○散歩中のフンは必ず持ち帰りましょう。

一番多い苦情です。自分の敷地内にされたことを考えてください。その場に埋めるなどの行為も迷惑ですので、必ず持ち帰りましょう。

○犬の「鳴き声」が近所の迷惑にならないようにしましょう。

無駄吠えはストレスが原因となる場合がありますので、犬小屋周辺の清掃、適度な運動（散歩）を心がけましょう。

○生後91日以上の犬を飼うには「登録」と「狂犬病予防注射」が義務付けられています。現在、未登録で飼っ

ている方は、必ず登録をして、年1回の狂犬病予防注射を実施してください。

○鑑札を装着しましょう

市役所などで保護する迷い犬のほとんどは、「鑑札」や「注射済票」が装着されてなく、飼い主の特定が出来ずに動物愛護センターに引き渡すこととなりますが、装着していれば、必ず飼い主のもとへ帰ることができ、処分されることはありません。「うちの犬は大丈夫」と思っている方も、逃げてしまっただけでは手遅れです。その際、首輪をしていても所有者が判断できなければ野良犬と同じ扱いになってしまいますので、鑑札は必ず装着するようにしてください。

また、首輪がぬけてしまったり、鎖などが切れて逃げてしまったりもありますので、外れないように日頃から十分注意してください。

問い合わせ

生活環境課市民生活係

TEL (23) 8706

広域クリーンセンター大田原 リサイクル品の展示販売会

広域クリーンセンター大田原では、搬入された粗大ごみを再生し、地域の皆様に安価で提供するリサイクル品提供事業を実施します。

●展示・申込期間 7月6日(水)～7月20日(水) 土・日・祝日を除く

午前8時30分～午後5時15分

くらし情報館情報

不用品登録状況(6月20日)

◆ゆずりたい ※有料希望は受け付けません

- お母さん・お子さん向け
歩行器、チャイルドシート
野崎幼稚園制服、自転車(4～6歳)
- 家具・インテリア・電化製品・楽器
スチールベッド、エレクトーン
三段ベッド、サイドボード
- その他
毛布、生ごみ処理機

◆ゆずってほしい

- お母さん・お子さん向け
チャイルドシート、ベビーベッド
すべり台、歩行器、ベビーカー
抱っこひも、おんぶひも
- 家具・インテリア・電化製品・楽器
ミシン、掃除機、洗濯機、ラジカセ
冷蔵庫、地デジ対応テレビ、自転車
炊飯ジャー、マッサージチェア
アップライトピアノ、スチールベッド
- その他
織機、組紐の組台、糸車、端切れ
古布、毛糸、ぶらさがり健康器

●注意事項

○登録情報が一致した場合は、ゆず

りたい方の電話番号のみをゆずってほしい方にお教えしますので、その後は当人同士で交渉を行ってください。

- 交渉の成立、不成立に関わらず、結果を報告してください。その報告をもって交渉成立の場合は登録内容を抹消します。
- 「無償」としますので金品の要求などはしないでください。万が一、金銭トラブルなどが起きた場合でも、取引に関し責任は負いません。
- 対象は市内在住の個人としますので事業者や法人の利用は固くお断りします。
- 登録内容の有効期限は登録した翌月から3カ月とし、引き続き登録をしたい場合はその旨ご連絡ください。
※太字は展示品

●登録先・問い合わせ

くらし情報館 TEL (47) 7379
管理者 大田原市くらしの会
場所 中央1-2-14
あらまち蔵屋敷内
開館日時

7月1日(金)、4日(月)、7日(木)
9日(土)、10日(日)、13日(水)
15日(金)、20日(水)、23日(土)
25日(月)、27日(水)、29日(金)
いずれも午前10時から午後3時

- 展示場所 広域クリーンセンター
大田原 プラザ棟1階
- 申込資格 大田原市、那須町在住
の18歳以上の方
- 申込限度 申し込める再生品数は
1家族2点まで
- 申込多数の場合は抽選。
- 申し込み・問い合わせ
広域クリーンセンター大田原

TEL (20) 2270
生活環境課生活環境係
TEL (23) 8706

土・日・祝日・夜間の漏水、水道工事に関する問い合わせは、
「大田原管工事工業協同組合」へ
大田原・湯津上地区
TEL 090-7234-4462
黒羽地区
TEL 090-2157-1513

●第3回健康おおたわら塾(全11回)● 「今日からできる歯周病予防」

■相談・問い合わせ
健康政策課成人健康係
☎(23)7601

●健康をおびやかす歯周病

歯周病は症状に出にくいいため、分かった時にはかなり進行していて、自分の歯を失うこともあります。また、心疾患、早産、肺炎などが起きやすくなり、全身の健康がおびやかされます。

歯周病の原因となるのが「歯垢(プラーク)」です。歯みがきが十分でなかったり、砂糖を摂りすぎると、細菌がネバネバした物質を作り出し、歯の表面に付き、歯垢(プラーク)となります。歯垢の中にある細菌が悪さをして、歯ぐきが腫れ、歯を支える骨まで溶かします。

●歯周病を進行させる原因には次のことがあります

- | | |
|--|--|
| <input type="checkbox"/> ブラッシング不足 | <input type="checkbox"/> 歯ぎしり、食いしばり、かみしめ |
| <input type="checkbox"/> 合わない被せ物や義歯 | <input type="checkbox"/> 不規則な食習慣 |
| <input type="checkbox"/> たばこ | <input type="checkbox"/> ストレス |
| <input type="checkbox"/> 全身疾患(糖尿病、骨粗しょう症、ホルモン異常) | <input type="checkbox"/> 薬の長期服用 |



●歯周病から守る食生活を!!

○規則正しい生活

十分な睡眠と栄養バランスのとれた食事を心がけ、体の免疫力を高めることが大切です。

○間食は時間に注意

「甘いものをたくさん食べる」・「だらだら食い」は、いつも歯や歯ぐきが汚れる原因となります。間食は時間を決めて、糖分の多いものはなるべく控えましょう。

○お酒は適量を

深酒になると歯みがきを忘れがちになり、歯周病を進行させてしまいます。



○ストレスをためない

ストレスが多いと体の免疫力や殺菌効果のあるだ液の量が低下し、歯周病が進行します。また、睡眠中に歯ぎしりや食いしばりをしてしまうと、歯ぐきに力がかかり、傷つけてしまいます。

○禁煙

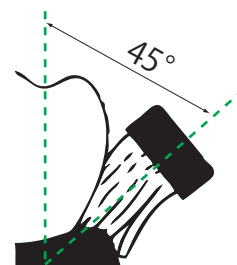
たばこは、血管を収縮させ、歯ぐきの血流を悪くしたり、だ液の分泌が減少したり、歯周病に悪影響を与えます。また、免疫力も低下するため治りにくくなります。

●毎日正しい歯みがきを

歯周病を防ぐには、歯をこするだけでなく、「歯垢(プラーク)」を取り除くことが大切です。1日1回は、鏡を見ながら一本一本丁寧に歯みがきをし、口の中もよく観察しましょう。また、歯と歯の間や、歯と歯ぐきの境目のみがき残しは、糸ようじや歯間ブラシを使うことも大切です。

★歯みがきのポイント★

- 歯ブラシはペンを握るように軽く持つ。
- 日ごろからみがく歯の順番を決めることで、みがき残しを防ぐ。
- 歯周ポケットの中もきれいにするため、歯の表面だけでなく、歯と歯ぐきの境目も磨く。
歯ブラシの毛先を歯の面に対して45°にあてる。
- 歯ブラシを細かく動かし、細かいすき間にも毛先が入りやすくする。
- 歯垢は粘着性があるため、一か所に付き10~20回ほど磨く。



●歯科医院を受診しましょう

歯周病は自覚症状なく進んでいく病気です。また、自分で行う歯みがきには、それぞれ個性や癖があり、きれいにみがいているつもりでも、みがき残していることや、歯垢が取りきれいていないこともあります。

定期的に歯科医師や歯科衛生士にみてもらい、口の中のチェックや歯垢の除去を行うことをおすすめします。

★ずっと健康でおいしく食べれるよう、日頃のケアの積み重ねで、自分の歯を守りましょう。

【標準的な接種スケジュール】

日本脳炎ワクチン		接種間隔	標準的な接種年齢	法で定められている年齢
1期	初回	1回	3歳	生後6か月から90か月(7歳6か月)に至るまでの間にある者
		2回		
	追加	4歳	2回目からおおむね1年以上あける	
2期		1回	9歳	9歳以上13歳未満の者

【特例対象者の接種スケジュール】

日本脳炎ワクチン		接種間隔
すでに接種した回数	接種回数(全4回)	
全く受けていない方	4回 1期初回2回分 1期追加1回分 2期1回分	1回目の接種後6日から28日あけて2回目の接種をし、その後おおむね1年以上あけて3回目の接種をします。4回目(2期接種に相当)の接種は、9歳以上の方に対し、3回目の接種後6日以上あけて接種します。
1回接種を受けた方	3回 1期初回1回分 1期追加1回分 2期1回分	2回目と3回目は6日以上あけて接種します。4回目(2期接種に相当)の接種は、9歳以上の方に対し3回目の接種後6日以上あけて接種します。
2回接種を受けた方	2回 1期追加1回分 2期1回分	3回目と4回目は6日以上あけて接種します。ただし、4回目(2期接種に相当)の接種については9歳以上の方に対して行います。
3回接種を受けた方	1回 2期1回分	4回目(2期接種に相当)の接種を行います。ただし、9歳以上の方に限ります。

予防接種法が一部改正になりました

平成23年5月20日の予防接種法の一部改正により次の予防接種が変更となりましたのでお知らせします。

●日本脳炎

平成17年5月以降の積極的な勧奨差し控えにより、接種機会を逃してしまつた特例対象者について、接種年齢

が緩和され定期接種として受けることができるようになりました。接種方法については、次のとおりとなります。なお、医療機関については、6月1日号広報おたわらでお知らせした内容と同じです。ご不明な点がありましてお問い合わせください。

○標準的な接種スケジュール
左表のとおり

- 特例対象者の接種スケジュール
特例対象者
平成7年6月1日から平成19年4月1日までの間に生まれた者
接種対象年齢
4歳以上20歳未満(今まで定期として接種ができなかった7歳6か月～9歳未満、13歳から20歳未満までの接種が可能となりました)
上表のとおり
- 麻しん風しん予防接種の4期
平成20年度より高校3年生相当の年齢の方に4期として予防接種を実施していますが、平成23年度に限り、修学旅行や学校行事として研修旅行で海外に行くなどの特段の事情がある場合は、高校2年生相当の年齢であっても、接種できることとなりました。接種ご希望の方は、事前に必ず市健康政策課健康危機対策係までご連絡ください。接種券をお渡しします。なお、高校2年生相当で予防接種を受けた場合、高校3年生相当で受ける必要はありません。
- 予防接種を受ける際の注意事項
必ず医療機関に予約してから受けましょう。
大田原市の委託医療機関であれば、手続きはありませんが、それ以外で接種を希望される場合は事前の手続きが必要となります。
お子さんの体調の良い時に保護者同伴で受けましょう。
母子(親子)健康手帳をご持参ください。
ここでいう「未満」とは、誕生日

- の前夕日までをいいます。
対象年齢内であれば、接種料金は無料です。
 - 問い合わせ
健康政策課健康危機対策係
TEL(23)8975
- 大田原市臓器移植推進協議会総会・講演会**

●日時 7月30日(土)
総会 午後1時30分～2時
講演会 午後2時～3時

●場所 那須与一伝承館 多目的ホール

●講演会 「臓器移植の現状について」
○講師 国際医療福祉大学熱海病院 院長 寺岡 慧 氏

●対象者 どなたでも参加できます。特に、高校生・大学生の皆さんの参加をお待ちしています。

※臓器移植法の改正により、本人の臓器移植の意思が不明な場合でも、家族の承諾があれば臓器提供ができるようになりました。この機会に臓器移植について家族で話し合い、意思表示カードに自分の意思を表示しましょう。

●定員 160名

●申込方法 事前申込不要。当日会場へお越しください。

●問い合わせ
大田原市臓器移植推進協議会事務局
健康政策課健康政策係
TEL(23)8704

集団健診 会場変更のお知らせ

7月21日(木)に予定しております
集団健診の会場を、震災の影響のため
より安全な会場での実施をするため、
次のとおり変更します。

ご迷惑をおかけいたしますが、
お間違えのないよう、お越しくだ
さい。

●変更内容

- 日時 7月21日(木)
- 会場 (変更前)

(変更後)

黒羽・川西地区公民館公会堂

(変更後)

■問い合わせ

健康政策課成人健康係
TEL (23) 7601

栃木県職員(看護師) 採用試験

●採用予定人員 40名程度

●試験日

8月27日(土)または28日(日)

※10月にも試験実施を予定。

●試験場所

栃木県庁研修館(宇都宮市)

●応募資格

昭和46年4月2日以降
に生まれた方で、看護師免許を有す
る方(平成24年春の国家試験で看護
師免許を取得する見込の方を含む)

●募集期間

8月17日(水)まで



●病院見学会

7月29日(金)、8月10日(水)に3
病院合同見学会を実施。各病院単
独見学会は随時受け付けます。

※詳しくは、県ホームページでご確
認ください。

■問い合わせ

県医事厚生課

TEL 028(623)3158

http://www.pref.tochigi.lg.jp/

e02/welfare/iryu/kenritsu/

kangoshibosyu.html

(財)栃木県母子寡婦福祉 連合会主催医療事務 (医科コース)研修

母子家庭の母および寡婦の方を対
象に、就業援助のための平成23年度
医療事務(医科コース)研修の参加者
を募集します。

●日程 9月3日～12月17日の土
曜日(講義50時間)

9月3・10・17・24日

10月1・15・22・29日

11月5・19・26日

12月3・10・17日

■は午前9時～午後4時

それ以外の日は午後1時～4時

●場所

とちぎ男女共同参画センター

パルティ(宇都宮市野沢4-1)

●対象者

県内にお住まいの母子家
庭の母、寡婦の方で就業意欲があ
り、全課程修了できる方

●募集期間

8月17日(水)まで

子育て支援情報

■問い合わせ
こども課子育て支援係
TEL (23) 8932

<7月1日(金)～7月31日(日)>

子育てサロン ★開設時間 9:00～12:00 赤ちゃんから就園前までのお子さんと保 護者の交流の場です。	
子育てサロンかねだ (金田北地区公民館)	開設日 火曜日 休館: 7/12
子育てサロンのざき (うずばアットホーム)	開設日 木曜日 休館: 7/21・28
子育てサロンかわにし (川西高齢者ほほえみセンター)	開設日 月・水曜日 休館: 7/18
つどいの広場 ★開設時間 9:00～14:00 就園前のお子さんと保護者が交流を図り ながら育児相談などを行うための場です。	
つどいの広場 県北体育館 (県北体育館幼児体育室)	開設日 火・木・金・第2土曜日 休館: 7/19
つどいの広場 さくやま (旧さくやま保育園)	開設日 月・水・金・第4土曜日
子育て支援センター ★開設時間 9:00～12:00 13:00～16:00 親子交流の場の提供や子育ての悩みに関 する相談・適切なアドバイスを行います。 ※電話相談も受け付けております。	
すみよし子育て支援センター (子育てプラザ館) TEL (23) 8728	開設日 毎週 月～金曜日
しんとみ子育て支援センター (しんとみ保育園) TEL (22) 5577	
ゆづかみ子育て支援センター (ゆづかみ保育園) TEL (98) 3881	
くろばね子育て支援センター (くろばね保育園) TEL (59) 1077	
【お願い】 施設の利用にあたっては、ケガや事故防止のため、お子さん から目を離さないようお願いいたします。	

子育て

保健センター教室・相談

7月5日(火)～24日(日)
●募集人員 30名(定員を超えた場
合は面接により選考します)

●内容 講話・実習(デモンスト
レーション)
●持ち物 母子健康手帳(親子健康手帳)
●問い合わせ
こども課母子健康係
TEL (23) 8634

もぐもぐつくん教室 ※要電話予約

●日時 7月27日(水)
午前10時～11時30分
●場所 大田原保健センター



おたっしやクラブ

●日時 7月26日(火)
午前9時30分～11時30分
●場所 大田原保健センター
●内容 与一いきいき体操
●問い合わせ
高齢いきがい課介護予防係
TEL (23) 8917



スポーツ

第63回那須地区スポーツ交流大会(なすリンピック)

那須地区においてスポーツを普及・発展させ、地域住民の体力増進と明るく健全な住民生活に役立てるため、

No.	種目	会場	開催日
1	柔道	県北体育館武道場	7月24日(日)
2	テニス	美原公園テニスコート	7月24日(日)
3	ゲートボール	関谷南公園げんき広場	7月24日(日)
4	グラウンドゴルフ	那珂川河畔運動公園 野球場B ソフトボールA、B、C	7月26日(火)
5	水泳	大田原市民プール	7月30日(土)
6	バスケットボール	にしなすの運動公園メインアリーナ	7月30日(土)31日(日)
7	ソフトテニス	くろいそ運動場テニスコート	7月31日(日)
8	剣道	県北体育館武道場	7月31日(日)
9	バレーボール	那須町スポーツセンター	7月31日(日)
10	野球	三島体育センターグラウンド	8月6日(土)7日(日)
11	陸上競技	美原公園陸上競技場	8月7日(日)
12	弓道	三島体育センター弓道場	8月7日(日)
13	婦人バレーボール	にしなすの運動公園メインアリーナ	8月7日(日)
14	綱引き	三島体育センター体育館	8月7日(日)
15	クレー射撃	塩那総合射撃場	8月7日(日)
16	ソフトボール	大田原グリーンパーク	8月20日(土)21日(日)
17	バドミントン	那須町スポーツセンター	8月21日(日)
18	ビームライフル射撃	県北体育館サブアリーナ	8月21日(日)
19	サッカー	黒羽運動公園	8月28日(日)
20	卓球	那須町スポーツセンター	8月28日(日)
21	スキー	ハンターマウンテン塩原	平成24年1月19日(木)

那須地区の総合スポーツの祭典「第63回那須地区スポーツ交流大会(なすリンピック)」を次のとおり開催します。

問い合わせ

那須地区体育協会
担当 高松

TEL 080・1334・0002



2011ロングランゴルフコンペ「ゴルフのまちおわたわらかップ」

主催 大田原市ゴルフのまちづくり実行委員会

決勝大会

ニュー・セントアンドリュースゴルフクラブ・ジャパン
11月28日(月)

予選会

大田原GC 9月8日(木)

TEL (54) 2121

那須黒羽GC 9月15日(木)

TEL (54) 2131

黒磯CC 9月20日(火)

TEL (59) 0211

NSAJ 9月27日(火)

TEL (28) 1191

琵琶池GC 9月29日(木)

TEL (28) 2625

千成GC 10月7日(金)

TEL (28) 1100

東那須CC 10月19日(水)

TEL (98) 2211

GCゴルフデンウッド

11月1日(火)

TEL (54) 2000



参加資格

どなたでも参加できます。市外在住の方も参加可。

決勝大会進出について

予選会1会場につき、最大26名が決勝大会に進出できます。

①グロス全体上位者2名

シニア2名

女性2名

②ネット上位者7名

(グロス上位者を除く)

③前述13名の上位者が指名した同一予選会同組の同伴者13名

●競技方法 予選会・決勝大会ともに、18ホールストロークプレー新ペリア方式。

※予選会は複数回参加することができます。

●参加費 予選会・決勝大会とも各1000円

※別途プレー費が必要

●賞品 《予選会》 ネット、グロスでそれぞれ賞品を進呈。

《決勝大会》 ネット、グロス優勝者に対し、おたわらかップ、副賞を進呈。

・飛賞で賞品を進呈。

・特別賞として、決勝大会参加者の中から抽選で次の旅行券を進呈。

①ハワイ4泊6日ペア旅行券 1名

②グアム3泊4日ペア旅行券 1名

③ソウル2泊3日ペア旅行券 1名

●申込方法 参加を希望する予選会場に直接または電話で申し込み。

●申し込み・問い合わせ 各予選会場

※問い合わせのみ

スポーツ振興課市民スポーツ係

TEL (22) 8017



市営プールがオープンします

市内各地にあるプールが次のとおりオープンします。家族や友達と一緒にご利用ください。

プール名		美原公園市民水泳プール	黒羽運動公園プール
開設期間		7月16日(土) ～8月28日(日)	7月21日(木) ～8月28日(日)
開設時間	午前部	午前9時～11時45分	午前10時～正午
	午後部	午後1時～4時45分	午後1時～4時
料金(1人1回)	小学生以下	30円	50円
	中学生	50円	100円
	高校生	100円	200円
	一般	150円	300円
	小学生未満の幼児につきあう場合	50円	100円
休園日		7月29日(金) ～8月1日(月) 8月8日(月) ～8月10日(水) ※上記以外にも、天候などにより休園することがあります。	8月9日(火) ～8月10日(水)
■問い合わせ		スポーツ振興課管理係 TEL (22) 8012	スポーツ振興課管理 事業係(黒羽体育館) TEL (54) 2858

市長杯争奪2011 ゴルフのまちおおたわら No.1決定戦

- 主催 大田原市ゴルフのまちづくり実行委員会
- 期日 8月24日(水)
- コース 那須黒羽ゴルフクラブ

- 参加資格 市内在住・在勤の方
- 競技方法 18ホールストロークプレー
スクラッチ競技
- 部門 男子の部、女子の部
(年齢による区別なし)
- 定員 80名
(定員になり次第締め切り)

●使用ティール

男子 バックティール
女子 レギュラーティール

●表彰

優勝、準優勝、3位～10位
その他飛賞

●参加費 1万円

(参加料、キャディー付プレー代、昼食代含む)

●申込方法 8月上旬までに那須黒羽ゴルフクラブへ直接申し込み。

●申し込み・問い合わせ

那須黒羽ゴルフクラブ
TEL (54) 2131
FAX (54) 2133

〈問い合わせのみ〉

スポーツ振興課市民スポーツ係
(黒羽体育館内)
TEL (22) 8017

第44回日本女子ソフトボールリーグ1部 第6節大田原大会

本県チームの『Honda』も対戦しますので、皆様のご声援をお願いします。

なお、1部リーグ観戦は有料となりますので、チケットをお買い求めのうえ、ご観戦ください。

●日時・会場 下表のとおり

●チケット情報

- ・一般 前売券1000円
当日券1200円
- ・中高生 前売券600円
当日券800円

・小学生以下無料

※チケットぴあ、ローソンチケット、イープラスでもお買い求めできます。

■チケット販売・問い合わせ

大田原市ソフトボール協会理事長
阿久津

TEL 090・2202・2561

スポーツ振興課市民スポーツ係
TEL (22) 8017

開催日	開始時間	美原公園野球場
9月3日(土)	午前10時30分～	デンソー VS 太陽誘電
	午後1時00分～	Honda(栃木県) VS 日立マクセル
9月4日(日)	午前10時30分～	日立マクセル VS 太陽誘電
	午後1時00分～	Honda(栃木県) VS デンソー

大田原マラソン大会 ボランティア募集

●活動日時 11月23日(勤労感謝の日)
午前7時～午後3時予定

●業務内容 大会運営(給水・受付・その他)

●応募資格 高校生以上。グループでの申し込み可。

●応募方法 8月1日(月)までにスポーツ振興課まで申し込み。Eメールによる申し込み可。

●その他 報酬はありませんが、大会当日、ウインドブレーカー・昼食などを支給。

■申し込み・問い合わせ

スポーツ振興課市民スポーツ係
TEL (22)8017
sports@city.ohatawara.
tochigi.jp

教育・文化・教養

自然観察館「クワガタ教室」 「県北の貴重な生きもの」

●日時 7月23日(土)・30日(土)
午前10時～11時30分

●場所 ふれあいの丘
自然観察館研修室

●内容 ①ミヤマクワガタの住む環境や長生きさせる飼育法

②那須地方に生きる小さな生きものたちの世界を映像を通して学ぶ

●講師 君島章男先生

●対象 小学生以上

●定員 各日15名

(定員になり次第締め切り)

●参加費 1000円(飼育セット・クワガタムシ付き)

●申込方法 7月1日(金)から7月15日(金)までに、ふれあいの丘まで電話で申し込み。

■申し込み・問い合わせ

ふれあいの丘
TEL (28)3131



ふるさとの民話を聞く会

●日時 7月18日(月・海の日)
午後1時～2時

●場所

那須与一伝承館多目的ホール
●出演者
大田原ふるさと民話の会会員

●演目(出演者敬称略)

〈大田原の民話〉
しょうつか婆さまとえんま大王

耳明堂 高野清子
ひばり塚 間庭 陽
西崎黎子
〈日本の民話〉
人の歳 高木一枝
明日の天気 五十嵐君子
鬼の田植え 鍋谷雅子

●入場料 無料

●問い合わせ
那須与一伝承館

TEL (20)0220

産業

小規模工事などの契約を 希望する方へ

市では、市内業者の受注機会を拡大することにより、本市経済の活性化を図ることを目的に、小規模な工事および修繕の契約を希望する方の登録を次のとおり行います。

●制度名

大田原市小規模工事等契約希望者登録制度
登録できる方
市内に主たる事業所(本社・本店)または住所(住民登録)を有し、市税などの滞納のない方

●工事などの範囲
小規模な工事や修繕で、その内容が軽易で、かつ履行の保証が容易なもの

●契約方法
複数の業者との見積競争により行います。

※請け負った工事や修繕は、自ら履行することを原則とし、下請負はできません。

●登録できる業種
建設業法で定められている業種で、3種類まで

※大田原市水道事業の「指定給水装置工事事業者」、大田原市下水道事業の「排水設備指定工事店」の指定を受けている方は、その業種

での登録は必要ありません。

●申請書類

①大田原市小規模工事等契約希望者登録申請書(市ホームページからダウンロードできます)

②平成22年度以前分の法人および個人に関する市税などの完納を証明する書類(税務課で発行します)

③希望業種に資格・免許などが必要な場合はその資格・免許などの写し

●登録有効期間

平成23年7月1日から平成26年6月30日までの3年間

●受付期間

7月1日(金)から随時受け付け(土・日・祝日を除く)

●受付時間

午前9時～午後5時15分

●登録受付・問い合わせ

検査課契約係
TEL (23)8189



裁判所事務官採用 三種試験

●採用予定人員

約20名(東京高裁管轄区域)

●受験資格 平成2年4月2日から平成6年4月1日までに生まれた方

●試験日 9月11日(日)

●受付期間 7月12日(火)～21日(木)

※7月21日消印有効。

●問い合わせ

宇都宮地方裁判所事務局
総務課人事第一係

TEL 028(333)0005

農業振興地域整備計画の見直しに関する説明会の開催

現在市で進めている農業振興地域整備計画の見直し作業に関する説明会を開催します。

対象地区	日	時	場 所
大田原地区	7月19日 (火)	1回目：午前10時～11時 2回目：午後1時30分～2時30分	大田原総合文化会館 1階第1会議室
湯津上地区	7月20日 (水)	午前10時～11時	湯津上支所 102 会議室
黒羽地区	7月20日 (水)	午後1時30分～2時30分	黒羽支所2階 第2会議室

●日程

※都合の悪い場合は、別地区の会場でも結構です。

●内 容 農業振興地域整備計画の見直しの概要および除外の方法などについて

■問い合わせ

農政課農政係

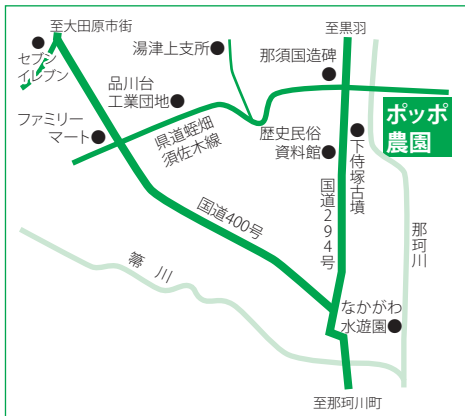
TEL (23) 8708

ポッポ農園通常営業再開

大田原市ポッポ農園では、震災後土・日・祝日のみの営業としていましたが、7月1日より通常営業を再開することとなりました。

皆様のご来園を心よりお待ちしております。

●場 所 片田1200番地先



●営業時間

4月～10月 午前8時～午後5時
11月～3月 午前9時～午後4時

●休園日

毎週火曜日(7月20日～8月31日、10月1日～10月31日の期間は無休) 年末年始(12月29日～1月1日)

●有料施設

・ミニSSL 300円/回(2歳未満無料)
・ゴーカート 500円/回
・ミニカー 100円/回
・バーベキュー広場 100円/人
・観光農園 120円/株
・魚つかみどり広場 200円/人
(別途魚代(時価が必要))

■問い合わせ

大田原市ポッポ農園

TEL (54) 4368

農政課農政係
TEL (23) 8708



ミニSSL

栃木県農業大学校 平成24年度生 学生募集

栃木県農業大学校では、高度な専門知識や技術の実践教育をとおして、

農業に求められる多様な役割を担える優れた農業経営者を養成します。

●募集人員

・農業経営学科 25名
・園芸経営学科 40名
(野菜、花き、果樹の各専攻)
・畜産経営学科 15名

●出願期間

・推薦入学試験
9月15日～30日
・一般入学試験(前期)
11月28日～12月9日
・一般入学試験(後期)
平成24年2月8日～16日

●入学試験実施期日

・推薦入学試験
11月1日(火)
・一般入学試験(前期)
平成24年1月10日(火)
・一般入学試験(後期)
平成24年2月28日(火)

※推薦入学試験および一般入学試験(前期)の合格者数が募集人数に達した場合、一般入学試験(後期)を実施しない場合があります。

●合格発表

・推薦入学試験
11月15日(火)
・一般入学試験(前期)
平成24年1月31日(火)
・一般入学試験(後期)
平成24年3月2日(金)

■問い合わせ

栃木県農業大学校事務部学生課
TEL 028(667)0711



経営管理セミナー「複式農業簿記講座」を開催します

日時・内容

日時	内容
第1回 7月19日(火) 午後1時～4時	・複式農業簿記の原理 ・農業簿記一巡の手続き
第2回 7月26日(火) 午後1時～4時	・記帳の実務(仕分、勘定科目、貸借対照表、損益決算書の作成)
第3回 8月2日(火) 午後1時～4時	・決算手続きなど

- **場所** 那須農業振興事務所大会議室
- **対象・定員** 農業者20名程度(原則全日程参加できる方)
- **講師** 県農業会議
- **費用** 無料
- **申込方法** 那須農業振興事務所まで電話で申し込み。
- **申し込み・問い合わせ** 那須農業振興事務所 経営普及部
TEL (22) 2826



農業経営相談会開催

日時 7月14日(木)午前10時～午後4時(概ね1組1時間)

場所

那須農業振興事務所会議室3

内容 農業経営改善・法人化などに関する個別相談

相談員 県農業会議、那須農業振興事務所

費用 無料

申し込み・問い合わせ

那須農業振興事務所 経営普及部
TEL (22) 2826



下水道排水設備工事責任技術者更新講習会

日時・場所

① 9月4日(日)午後2時～4時

作新学院大学第2教育課2101教室(宇都宮市竹下町908)

② 9月26日(月)午後2時～4時

東市民活動センターホール(宇都宮市中今泉3・5・1)

対象者

現在この資格を有し、有効期限が平成24年3月31日までの方

申込用紙の配布 栃木県建設総合技術センターから更新対象者あて

に6月17日(金)に発送。

申込受付期間

7月1日(金)～29日(金)

※当日消印有効

問い合わせ

財団法人栃木県建設総合技術センター 研修課

〒321-0974

宇都宮市竹林町1030-2

TEL 028(626)3187



中小企業季節資金(夏季資金)のご案内

融資対象者

県内に1年以上事業所を有して営業を行っている中小企業および事業協同組合などの皆様

資金の使いみち

商品仕入れ、ボーナスの支払いなどの季節的な運転資金

融資条件

○融資額

企業 1000万円以内

団体 1億円以内

○融資利率 保証なし年2・0%以内(保証付責任共有制度対象外の場合は1・5%以内、保証付責任共有制度対象の場合は1・7%以内)

○融資期間

6月1日(水)～11月1日(火)

申込期限

7月29日(金)

融資の申込先

県内に本店を有する銀行、信用金庫、信用組合の県内営業店

●その他 中小企業季節資金以外にも各種資金を用意していますので、お問い合わせください。

問い合わせ

取扱金融機関

県経営支援課

TEL 028(623)3181

市で実施する通行量調査の調査員募集

調査実施日

9月2日(金)・4日(日)

仕事の内容

午前9時～午後6時の間、四輪車・自転車・歩行者の通行量をカウンタする。

募集人員

各日64名(のべ128人)

※定員になり次第締め切り

調査員賃金

7500円×10時間(準備、片づけ時間を含む)

配置場所

市内30地点

申込方法

電話、メールまたは来庁のうえ商工観光課まで申し込み。

申し込み・問い合わせ

商工観光課商業振興係(市総合文化会館2階)

TEL (23) 8709

FAX (23) 8697

youkou@city.ottawara.tochigi.jp



栃木県労働局からのお知らせ 業務改善助成金のご案内 (中小企業最低賃金引き上げ支援対策補助金)

中小企業事業主の皆さまの賃金改善の取り組みを助成金で支援します。

支給要件

- ・事業場内で最も低い時間給を4年以内に800円以上とする計画を作成し、実施すること
- ・賃金引上げに資する設備機器の導入や就業規則改正などの業務改善を行い、費用を支払うこと

申請先

事業場を管轄する労働局

支給額

左記の業務改善経費の2分の1
(上限100万円)

※詳しくは、栃木労働局賃金室までお問い合わせください。

問い合わせ

栃木労働局賃金室

TEL 028(634)9109

税

家屋を新築などで取得された方へ

主に平成22年中に、家屋を新築、増築または改築により取得された方に、7月8日付で「不動産取得税納税通知書」を送付します。

最寄りの金融機関、郵便局または県税

事務所の窓口で納付してください。

なお、今回の東日本大震災により家屋が被災した方は、減免となる場合がありますので、ご相談ください。

納期限 7月29日(金)

問い合わせ

栃木県大田原県税事務所課税課
不動産取得税担当

TEL (23) 4172

不動産公売のお知らせ

市では、市税の滞納処分として差押えた不動産を競争入札で公売(売却)します。

●公売財産の概要 下表のとおり

●公売日時

7月26日(火) 午前10時～

●公売会場

市総合文化会館第1会議室

●公売の参加条件および注意など

- どなた様でもご参加できますが、入札に際し公売保証金、印鑑、運転免許証など本人確認ができるものが必要です。また、代理で参加する場合には委任状が必要となります。
- 不動産の概要は、登記簿上の表示であり、入札前にあらかじめ公売財産の現況を確認し、関係公簿などを閲覧した上で、入札してください。
- 公売物件の共有地については、場所の特定が困難なため、共有持分の公売(売却)となりますのでご注意ください。

○入札前に公売の説明を行いますの

で、公売(入札)開始時刻の20分前にご来場ください。

○公売不動産の境界確認が必要な場合は、買受人が行ってください。

○落札した不動産について、現地引渡しは大田原市では行いませんのでご了承願います。

で、公売(入札)開始時刻の20分前にご来場ください。

公告番号	売却区分	所在	番地/家屋番号	地目/種類	地積/床面積	見積価額	公売保証金	備考
公告第71号	1	末広1丁目	3702番1	宅地	191.17㎡	13,176,000円	1,320,000円	一括公売
		末広1丁目	3703番1		319.68㎡			
		末広1丁目	3703番2		198.68㎡			
		末広1丁目	3703番3		352.22㎡			
		末広1丁目 3703番地	乙1386番	居宅	38.84㎡			

●申込方法

公売の参加を希望する方は、必ず収納対策課徴収対策係までご連絡ください。

●問い合わせ

収納対策課徴収対策係

TEL (23) 8703

ふれあいの丘天文館 初心者天文講座 「星空継続観察を体験しよう!」

現在天文館は震災の影響により閉館しております。7月下旬ごろの再開を予定しています。

●日時

①7月23日(土)
②7月30日(土)

いずれも午後7時30分～9時30分

●内容

星空観察の方法を学んだあと、実際に屋外に出て「肉眼による天の川観察」や「双眼鏡による、こと座の観察」を行います。また、夏の星座解説などを行います。

(当日の天候によって内容を一部変更することがあります。)

●場所

大田原市ふれあいの丘天文館

●対象

小学4年生以上
(中学生以下は保護者同伴)

●参加費

大人300円
小学生100円(入館料)

●定員

両日15名

●申込方法

天文館まで電話または直接申し込み

●受付時間

午前9時～午後9時

●問い合わせ

大田原市ふれあいの丘天文館

TEL (28) 3254

今月の統計

※「交通事故」「火災・救急」の()内の数字は、平成23年1月からの累計です。

◆人口の動き(6月1日現在)

住民基本台帳人口+外国人数

男 37,238人
女 37,777人
計 75,015人
世帯数 26,945世帯

統計調査に基づく人口

男 39,198人
女 37,874人
計 77,072人
世帯数 28,116世帯

5月中の異動(住民基本台帳による)

転入 180人 転出 189人
出生 52人 死亡 64人

※住民基本台帳人口

日本国籍を有する者で、国内の市町村に住所を定めている者として、当該市町村の住民基本台帳に記載されている者の数およびそれらの者が構成している世帯の数。

※統計調査に基づく人口

国勢調査を基に推計した人口。

◆交通事故 5月分



人身事故 21件 (92件)
死者 0人 (0人)
負傷者 27人 (121人)
物件事故 169件 (815件)

◆火災・救急 5月分



[火災発生件数]
建物 1件 (6件)
林野 0件 (3件)
その他 3件 (8件)
計 4件 (17件)
損害額 10,064千円
(36,475千円)

救急車の適正利用にご協力ください

[救急出場件数]



交通 25件 (114件)
急病 129件 (669件)
その他 46件 (299件)
計 200件 (1,082件)

消防署テレフォンサービス

火災発生時の情報をお知らせします

TEL (22) 0119

図書館だより

図書館のホームページ上で蔵書の予約ができます。詳しくは、各図書館までお問い合わせください。

http://www.city.ohatawara.tochigi.jp/9,421,36,148.html

大田原図書館

☎ (23) 4560

開館時間 平日 8:30~18:30
土日祝 8:30~17:30

《お知らせ》

9月30日まで大田原図書館の開館時間が1時間早くなりました。

《ピノキオおはなし会》

- 日時 7/3・10・17(日)
午後2時~3時
- 会場 大田原図書館1階
児童クラブ室
- 出演者 ピノキオ会員の皆さん
- 内容 絵本の読み聞かせ、紙しばい、工作など

《こどものつどい》

- 日時 7/9(土)
午後2時~3時
- 会場 大田原図書館1階
児童クラブ室
- 出演者 ガールスカウトの皆さん
- 内容 ブックトーク、紙しばい、工作など

《バルーンアート教室》

- 日時 7/31(日)
午後2時~3時
- 会場 大田原図書館2階
視聴覚室
- 講師 小林秀治先生
- 定員 30名
- 対象 児童・一般※参加無料
- 持ち物 ハサミ・油性マジック(何色でも可)、作品を持ち帰るための袋(ゴミ袋など)
- 申し込み 電話またはカウンターにて申し込み。



黒羽図書館

☎ (59) 0855

開館時間 平日 9:30~18:30
土日祝 9:30~17:30

《コアラおはなし会》

- 日時 7/10(日)
午前11時~11時45分
- 会場 黒羽図書館2階視聴覚室
- 出演者 おはなし会コアラのみなさん
- 内容 絵本の読み聞かせ、紙しばいなど



《わくわく折り紙教室・すいかとクワガタ虫でうちわをかざろう!》

夏休みの工作にいかがですか?

- 日時 7/30(土)
午前10時~11時30分
- 会場 黒羽図書館2階
視聴覚室
- 講師 小野純子先生
- 定員 25名
- 対象 小学生以下(保護者同伴の場合、未就学児でも可)
- 持ち物 はさみ、のり
- 申し込み 電話またはカウンターにて申し込み。



湯津上庁舎図書室

☎ (98) 7037 開館時間 平日 9:00~17:00
土日祝 9:00~17:00



もしもし市長さん

お気軽に
お電話ください



津久井市長が、皆さんからのご意見・ご要望をお聞きします。

- 日時 7月19日(火) 午前9時30分~10時30分
- 電話番号 0120-188911(フリーダイヤル・固定電話専用)
※指定日時以外および携帯電話からのお電話は随時秘書課でお受けします。
- 問い合わせ 秘書課広報広聴係 TEL (23) 8700

黒羽芭蕉の館だより⑤

このコーナーでは、毎月一回、黒羽芭蕉の館の催し物や収蔵・展示資料などについて紹介していきます。

『おくのほそ道』の旅

〈旅に病んで夢は枯野をかけめぐるといふ辞世の句が示唆するように、芭蕉は41歳から51歳で死去するまでの11年間を旅に生きました。その代表的な旅が『おくのほそ道』の旅です。西行を慕う芭蕉は、西行の五百回忌にあたる元禄2年(1689)、46歳の時に深川(現江東区)の芭蕉庵を他人に譲り、3月27日(新暦5月16日)、『おくのほそ道』の旅に出ました。門人曾良(当時41歳)が同行しています。

自身の生きる道を俳諧一筋と定めていた芭蕉は、東北・北陸のいまだ目にしたことのない歌枕を訪ね、俳諧芸術を高めようと考えていました。深川から大垣(現岐阜県大垣市)までの5か月間の長旅で、知人も少なく、多くの苦勞を伴う旅でしたが、芭蕉は各地で人々の温かい情に触れ、人を寄せ付けない大自然や歴史に彩られた歌枕・史跡をたどったのです。

この旅を始める際、芭蕉が最も楽しみにしていた訪問先は松島と象瀧で、紀行文『おくのほそ道』の構成上

でもこの二つの章は平泉と並ぶ三大ピークとなつています。本文では「松島は笑ふが如く、象瀧はうらむがごとし」として、明るい太平洋岸の松島と沈鬱な日本海に臨む象瀧の風情が対照的に表現されます。

『おくのほそ道』全体の基調をなしているのは無常観で、その一つの典型は平泉の章です。ここで芭蕉は源義経や奥州藤原氏三代の栄華がはかない夏の夢のように消えた歴史に想いをさせており、〈夏草や兵どもが夢の跡〉の名句を配しています。

また、『おくのほそ道』には、仏五左衛門(日光)・かさね(那須野)との出会いや、市振での遊女とのめぐりあい、金沢における一笑の墓前での涙、山中温泉での曾良との別れといったさまざま印象深い出会いと別れが描かれています。その中で、芭蕉が那須野で草を刈る農夫から馬を借り、かさねという名のかわいらしい小娘と出会う場面は、何とも微笑ましいものです。この逸話に基づき、黒羽芭蕉の館の庭には、関谷光生氏制作(平成元年)による馬上の芭蕉と随行する曾良のブロンズ像が立っています。



芭蕉と曾良のプロシズ像

問い合わせ

黒羽芭蕉の館 TEL (54) 4151

彫刻

市内で作られた作品とその作者

周遊 12

このコーナーは、「那須野が原国際彫刻シンポジウム」で公開制作、設置された作品とその作者を連載で紹介いたします。

この作品は、ふれあいの丘の芝生広場の東側に並んでいる彫刻群の中の1つです。



はずむ心

なかやま ひさこ 中山 尚子 (栃木県) 1997年

丸みがあって、ふくよかなこの作品は、タイトルのとおり今にもはずみ出しそうなそんな雰囲気を見せています。「女性の体のまるみや、なめらかな曲線、柔らかさを美しい」と考え

ていた作者は、硬くて重い石の中に、「見ていて楽しくなるような、うれしくて弾むような気持ち」を注ぎ込んで、丸くて柔らかいモノへと見事に变身させました。

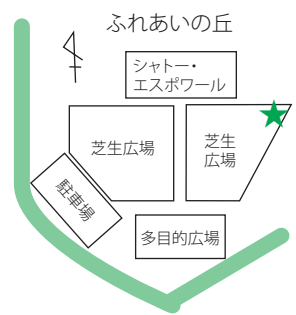
人体をイメージして制作したといいますが、皆さんの目にはどのように映っているでしょうか。作者は1975年栃木県生まれの中山尚子さん。



中山尚子さん

彫刻シンポジウムでこの作品を手掛けた時は、まだ宇都宮大学の大学院生。まさに若さに満ちあふれていたときの作品です。現在は文星芸術大学の事務職員として、美術を志す若者たちのサポートをされています。

設置場所案内図(★印)



問い合わせ

文化振興課文化振興係 TEL (23) 8718

那須野が原ハーモニーホール これからの 催し物のご案内

チケット好評発売中!

クラシック・サマーシリーズ④ トリオ・ラ・プラージュwithフレンズ 「0才からのファミリー・ コンサートVol.14」

♪ 毎回好評のトリオ・ラ・プラージュによる人気コンサート。おもに未就学児向けの約1時間のプログラムです。

日時・会場 7月30日(土)/小ホール
午前10時45分開演

チケット 自由席
大人1,300円(友の会1,200円)
小学生~高校生500円
0才~小学生未満無料(無料の入場券が必要です)

クラシック・サマーシリーズ⑤ トリオ・ラ・プラージュwithフレンズ 夏休み、家族で自由研究!! 音楽の不思議に迫る

♪ オーケストラ曲でも6人で演奏してしまう驚異のミニミニオーケストラ!ご家族でお馴染みの名曲をどうぞ。

日時・会場 7月30日(土)/小ホール
午後3時開演

チケット 自由席
大人1,300円(友の会1,200円)
中学生~高校生500円
3才~小学生無料(無料の入場券が必要です)

※入場は3才以上とさせていただきます。
※妊婦招待事業です。

演奏予定曲目

- ♪ ベートーヴェン:交響曲第5番「運命」より
- ♪ チャイコフスキー:バレエ音楽「白鳥の湖」より
- ♪ サン＝サーンス:「動物の謝肉祭」より
- ♪ リムスキー＝コルサコフ:交響組曲「シエラザード」ほか

【トリオ・ラ・プラージュwithフレンズ】

ヴァイオリン:田口 美里
クラリネット:近藤 千花子
ピアノ:渚 智佳
トランペット:牛腸 和彦
ホルン:丸茂 新
コントラバス:村松 裕子



◆クールビズでお越しく下さい!

東日本大震災に伴う15%節電への取り組みとして、館内の冷房温度の引き上げなどを実施いたします。ご来館の際には、どうぞクールビズでお越しくさせていただきますようお願いいたします。このほか、照明の消灯なども一部実施しておりますので、館内が暗いと感じられる場合があるかと思いますがご理解、ご協力をお願いいたします。

■問い合わせ 那須野が原ハーモニーホール ☎(24)0880
大田原市本町1-2703-6 (9:00~17:00) 🌐 <http://www.nasu-hh.com/>

チケット好評発売中!

クラシック・サマーシリーズ⑨ 那須フィルハーモニー管弦楽団特別演奏会

日時・会場

9月18日(日)
大ホール
午後2時開演



那須フィルハーモニー管弦楽団

チケット 500円
自由席 小・中学生無料(予約申込が必要)

※入場は就学児以上とさせていただきます。



指揮
大井剛史



フルート
濱崎麻里子

演奏予定曲目

- ♪ ベルリオーズ:序曲「ローマの謝肉祭」
- ♪ ライネッケ:フルート協奏曲 二長調
- ♪ ドヴォルザーク:交響曲第8番 ト長調

《公演チケット発売情報》

友の会優先電話予約 7月21日(木) 午前9時~
※電話予約のみ受け付けます。窓口での予約は行いません。
チケット発売日 7月23日(土) 午前9時~
一般電話予約 7月25日(月) 午前9時~

小菅 優ピアノ・リサイタル

♪ 国内主要オーケストラをはじめ、ベルリン交響楽団、フランクフルト放送交響楽団などと共演。ヨーロッパで活躍する若手ピアニストの一人。

日時・会場

10月23日(日)
大ホール
午後6時30分開演



小菅 優

チケット 全席指定
大人2,500円(友の会2,300円)
学生1,500円(大学生以下)

※入場は就学児以上とさせていただきます。

演奏予定曲目

- ♪ ベートーヴェン:ピアノ・ソナタ第14番嬰ハ短調Op.27-2
- ♪ シューマン:幻想小曲集Op.12
- ♪ リスト:ヴェネツィアとナポリ
- ♪ 「詩的で宗教的な調べ」より第3番「孤独の中の神の祝福」



5月14日 春の交通安全運動ハーレーパレード
(道の駅那須与一の郷から市内各地)

春の交通安全県民総ぐるみ運動の一環として、大型バイクによるパレードを行いました。県警交通機動隊、那須ハーレーダビッドソン愛好会、ホンダGL会が大型バイクで隊列を編成。道の駅那須与一の郷を起点に、くらしの館、ながわ水遊園、市街地などを約2時間かけて走り、交通安全、交通事故防止のPRを行いました。



5月20日 家庭緑化用記念苗木配布会
(大田原市ふれあいの丘)

春の緑化運動の一環として、栃木県緑化推進委員会から提供されたイロハモミジと市が栽培の促進をしているブルーベリーの苗木500セットの配布が行われました。当日はさわやかな晴天となり、小さな子どもたちも多く来場し、用意された苗木はあっという間に配布終了となりました。



5月19日 よい歯のコンクール
(大田原保健センター)

歯科保健の普及・啓発を目的として県が実施する「よい歯のコンクール」の市内予選が行われました。前年度に3歳児健康診査を受診し、むし歯のない幼児と父母が対象で、今年は26名の親子が参加しました。

《3歳児の部》

最優秀賞 後藤 秀人くん(黒羽向町)
優秀賞 生田目 桜瑚さん(佐良土)
伴 莉緒奈さん(浅香)

《親と子の部》

最優秀賞 森村 悠詩くん・綾子さん(宇田川)
優秀賞 君島 彩希さん・景子さん(実取)
優秀賞 山本 健太郎くん・美奈さん(薄葉)



5月22日 那珂川河畔清掃
(那珂川歩道橋付近河川敷)

那珂川の豊かな自然の魅力を高めようと、ボランティア団体「那珂川をきれいにする会」が中心となり清掃活動が行われました。早朝から96名が参加し、額に汗を流して清掃を行い、約200キロものゴミを集めました。

『広報おおたわら』に掲載の写真をご希望の方は
秘書課広報広聴係までご連絡ください。

TEL (23) 8700