

11月23日(火・祝)、第23回大田原マラソン大会(美原公園)

謹賀新年



### ★ 高齢者の交通事故防止

- ・夕方からは明るい服装と反射材を着けましょう
- ・道路を横断する際は必ず止まって左右を確認しましょう
- ・道路の斜め横断は絶対やめましょう
- ・高齢者の夜間外出は控えましょう
- ・高齢者に優しい3S(スリーエス)運動を心がけましょう
- ・全席シートベルトを着用しましょう

総務課交通対策係 TEL (23)8832

### ● 主な内容 ●

総合	2~8
市長新春あいさつ、お笑い健康ライブ 地上デジタル放送中継局開局説明会 ほか	
お知らせ	8~9・12~16
イベント特集	10~11
彫刻・天文館	17
図書館・統計	18
ハーモニーホール	19
フォトスケッチ	20

通常業務(平日:月~金曜日) 午前8時30分~午後5時15分

市民憲章 わたしたちは 歴史と伝統を生きし よい風習をそだて 大田原を文化の高いまちにしましょう

市役所総合案内(代表) TEL (23)1111 大田原市ホームページ <http://www.city.ohtawara.tochigi.jp/>



豊かで活かに満ちた 幸せ感の高い大田原市を目指して

大田原市長 津久井 富雄



あけまして  
おめでとうございます

平成23年という新たな年を皆様と共に迎えができますことを心からお喜び申し上げます。

昨年4月8日、多くの市民の皆様のご支持をいただき、大田原市第六代市長に就任いたしましたから早10カ月目に入りました。公正・公平・公明の原則を指針に掲げ、身の引き締まる日々を過ごすうちに年明けを迎えていたと実感しております。

何よりも、市議会議員の皆様、すべての市民の皆様から励ましやご指導をいただいたことが、市政の運営をお預かりする立場として大きな支えとなっており、ことに感謝いたします。

この間を振り返りますと、一つ目に「すべては子どもたちの未来のために」、二つ目に「高齢者・障害者が生きがいを持ち安心して暮らせる街づく

くり」、三つ目に「地方主権時代の到来に備えて『おおたわら改革』」、四つ目に「緊急雇用景気対策」、五つ目に「産業振興策『大田原ブランド』の確立」そして六つ目には「医療と健康のまちづくり」を市長マニフェスト六つの大項目として、全職員に向けて周知徹底を図り、具体的な行政施策としての実現に努めてまいりました。マニフェストの実現に当たりましては、特に優先度が高く、早期に実施可能なものは、就任直後から実行に移しておりますが、ただでさえ限られた財源の配分を変えることとなるわけであり、中には実現までに一定の期間を要するものもございます。

中でも、副市長1人制をはじめとして行財政の効率化を図り、定員の10%削減による少数精鋭の行政組織体制づくりや市民参加による事業仕分けの実施などを通じて、小中学校給食費の平成23年度無料化のための財政的な見通しを立てることや太陽光発電への取り組みに対する増額助成の実現、農商工連携による農業の6次産業化や医工連携による中小企業新分野開発への取り組みなどの地域改革に着手することができましたことは、一定の収穫が得られたとい

えるものであります。

さて、市長マニフェストの本格的な実行段階に入ります平成23年度においては、副市長、教育長以下全職員の力を結集し船出した昨年の実績を踏まえ、市民生活に活力、安全・安心を提供し、幸福感の向上のため、努力を惜しまずに取り組んでまいり所存でございます。

また、西暦2011年を迎えるに当たり、これを節目として位置付け、地域をしつかりと守り育てる人材の育成

- ・ 医療、介護、福祉、教育、文化、スポーツの振興産業の創造、地域資源を生かす環境産業の創造
- ・ 大地、水、空気、太陽の光を生かした新たな機能食産業の創造

を向こう10年間の長期目標として掲げ、高齢者を含む多くの市民の皆様生きがいと就労のチャンスを増やすことを目指してまいります。そして、市民の皆様と共に汗を流し、力を合わせ、豊かで活かに満ちた、幸せ感の高い大田原市を創造してまいります。

本年もご意見とご協力をよろしくお願い申し上げますとともに、本年が市民の皆様にとりまして幸多い年であり、ますますのご祈念申し上げます。

市長の新春インタビュー放送

市長の新春インタビューがテレビ・ラジオで放送されます。放送予定日は次のとおりですので、ぜひご覧ください。

**栃木放送(ラジオ)** (864KHz)  
 番組名 「新しい年を迎えて大田原市長に聞く」  
 本放送日 1月1日(土) 10:32～10:52  
 再放送日 1月3日(月) 21:35～21:55

**とちぎテレビ** (UHF31、デジタル3)  
 番組名 「2011年わが街発!」  
 本放送日 1月1日(土) 18:00～18:30  
 再放送日 1月3日(月) 13:00～13:30  
 ※ 上記時間帯の中で、約10分間放送されます。



■問い合わせ 秘書課広報聴係 TEL (273) 8700

## 将棋 第60期王将戦第3局

スポーツニッポン新聞社・毎日新聞社主催による「第60期王将戦七番勝負第3局」が2月9日・10日に市内で開催されます。

久保利明王将と「第60期王将戦挑戦者決定リーグ」を勝ち抜いた挑戦者・豊島将之六段による熱戦が繰り広げられます。

対局前日には「前夜祭」、対局2日目には「大盤解説会」が開催されます。どなたでも参加できますので、奮ってご参加ください。

### 前夜祭

●日時 2月8日(火)  
午後6時～

●場所 ホテル花月(黒羽向町)

●参加費 4,000円(高校生以下1,000円、未就学児は無料)

●その他 抽選による記念品の贈呈などあり

### 大盤解説会

●日時 2月10日(木)  
午前9時～

●場所 ホテル花月(黒羽向町)

●参加費 3,000円(昼食付き。高校生以下は無料、昼食は別料金)

●申込期間・方法  
・1月11日(火)～31日(月)

・王将戦開催実行委員会まで電話で申し込み。  
※参加費は当日お預かりします。

## 1/30 笑ってますます健康に

### 「お笑い健康ライフ」第4回



市では、市民の皆様が笑っていただくことにより、日常生活に笑いがあふれ、誰もが健康で長生きできるまちを目指し、「お笑い健康づくり事業」を実施しています。

このたび、第4回「お笑い健康ライブ」の出演者3組が決まりましたのでお知らせします。

昨年12月から開講した後期お笑い講座の受講生の皆さんも出演します。プロの笑いとし身近な笑いを存分に楽しみください。

さらに、今回は新企画として「お笑い講座」講師・山中伊知郎氏によるミニ講話を行います。ご来場の皆様にもお笑い講座の雰囲気味わっていただける内容となっております。事前申し込みは不要です。皆様のご来場をお待ちしております。



昨年本市で対局した久保王将

### 申し込み・問い合わせ

王将戦開催実行委員会  
(政策推進課総合企画担当)

TEL (23) 13309

## 赤いプルトニウム

【出身地】茨城県  
【生年月日】1977(昭和52)年9月26日  
【身長】158cm  
【血液型】B型(RH-)  
【特技】バイク、料理、日本舞踊、イグアナ飼育  
【資格】調理師免許、原付免許  
【主な出演番組】  
《テレビ》Goro's Bar、爆笑レッドカーペット、エンタの神様、踊る!さんま御殿、笑いの金メダル  
《ラジオ》オセロ中島の黒真珠夫人、イエヤスラジオ  
《DVD》エンタの神様ベストセレクション Vol.5



●日時 1月30日(日)  
午後2時30分～4時(午後2時開場)

●場所 大田原地域職業訓練センター1講堂

●内容 お笑い芸人3組のライブ(赤いプルトニウム、ガッポリ建設、母上姫子様)、山中伊知郎氏によるミニ健康講話ほか

●定員 120名

●入場料 無料

●問い合わせ  
企画政策課企画係  
TEL (23) 8701

## 母上姫子様

【出身地】福岡県  
【サイズ】身長149cm、体重46kg  
【趣味】子育て  
【特技】卵を使わない料理  
【主な出演実績】  
《テレビ》エンタの神様  
《ライブ》東京タワーお笑いライブ333



## 室田 稔(むろたみのる)

【出身地】栃木県 【血液型】A型  
【生年月日】1976(昭和51)年1月29日  
【趣味】歴史、剣道、サッカーほか  
【特技】車の運転、パソコン

小堀敏夫(こぼりとしお)  
【出身地】群馬県 【血液型】O型  
【生年月日】1972(昭和47)年7月10日  
【趣味】プロレス、野球、麻雀ほか  
【特技】漫談、顔芸

【主な出演実績】  
《テレビ》エンタの神様、「ぷっ」すま、うたばん、こたえてちょーだい  
《ラジオ》テリー伊藤ののってけラジオ

## ガッポリ建設



室田 稔(左)  
ガッポリ建設主任  
小堀敏夫(右)  
ガッポリ建設の部長



木枯らしが吹くの中での力強い走り



# 第23回 大田原マラソン大会

11月23日、過去最高となる4448名のエントリーで「第23回大田原マラソン大会」がスタート。選手たちは、市民の皆さんからの声援に背中を押されながら、熱い熱い戦いを繰り広げました。



心和む秋の景色で気持ちいい走り



可愛い衣装で楽しくマラソン



デッドヒートを繰り広げる先頭集団



勇気づけられる温かい声援



マラソン男子優勝 川畑憲三選手



マラソン女子優勝 稲見真己選手

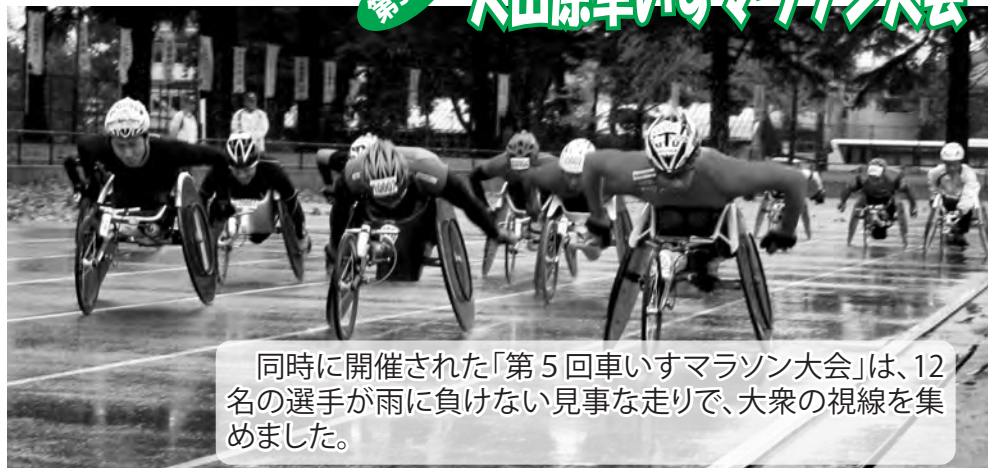


力強いガッツポーズ  
車いすマラソン優勝 廣道純選手

# 第5回 大田原車いすマラソン大会



パリマラソンに派遣される選手の皆さん  
(左から川畑憲三選手、川崎健太選手、稲見真己選手)



同時に開催された「第5回車いすマラソン大会」は、12名の選手が雨に負けない見事な走り方で、大衆の視線を集めました。

## 第23回大田原マラソン大会成績一覧

※表中の順位に☆の表示がある選手は、今大会の招待選手。

### マラソンの部

#### ●男子マラソン

順位	選手名	所属	記録
☆1	川畑 憲三	愛三工業	2時間18分23秒
☆2	川崎 健太	スズキ浜松アスリー	2時間21分56秒
3	伊藤 達志	J Aなすの	2時間23分18秒
☆4	佐藤 雄治	トヨタ紡織	2時間23分50秒
☆5	河合 佑介	柳河精機	2時間24分22秒

#### ●女子マラソン

順位	選手名	所属	記録
☆1	稲見 真己	A.C.K I T A	2時間42分50秒
2	五味寿美子	塩尻市陸協	2時間51分50秒
☆3	河原 涼	D R E A M	2時間52分34秒
☆4	玉虫 智子	Harriers	2時間55分33秒
☆5	熊谷 順子	ロイヤルハウス福島	2時間55分40秒

### 10kmの部

#### ●男子29歳以下

順位	選手名	所属	住所	記録
☆1	パトリックムワカ	愛三工業	—	29分01秒
☆2	宮川 浩太	eA東京	—	31分04秒
3	斎藤 純	東北大学	宮城県	32分40秒
4	稲川 孝介	作新学院大学	野木町	33分45秒
5	川上 博彰	黒羽高等学校	那珂川町	34分18秒

#### ●男子30歳代

順位	選手名	所属	住所	記録
1	藤田 義敬	金子メディックス	那須塩原市	33分20秒
2	人見 忍	大田原小	那須塩原市	33分32秒
3	大場 孝広	ポポロA C	東京都	33分53秒
4	相馬 正樹	瀬峰走友会	宮城県	34分04秒
5	諏訪 高典	横浜中央走友会	神奈川県	34分15秒

#### ●男子40歳代

順位	選手名	所属	住所	記録
1	小西 亘	東京電力	小山市	32分19秒
2	篠崎 和雄	本田技研真岡	真岡市	33分14秒
3	八木沼和夫	ハートブレイク	福島県	33分18秒
4	藤田 守	横浜中央郵便局	神奈川県	33分56秒
5	磯間 浩幸	八王子走ろう会	東京都	33分59秒

#### ●男子50歳代

順位	選手名	所属	住所	記録
1	阿久津浩三	黒磯竹井新聞店	那須塩原市	33分39秒
2	遠藤 和栄	坂下走友会	福島県	36分05秒
3	小林 一美	ポポロA C	茨城県	36分10秒
4	菊池 徹	プリヂェストン栃木	大田原市	36分15秒
5	古怒田 修	ポポロA C	千葉県	36分46秒

#### ●男子60歳以上

順位	選手名	所属	住所	記録
1	斎藤 一夫	松浦建工R C	福島県	37分21秒
2	横尾 和夫	ハートブレイク	神奈川県	37分25秒
3	杉山 長	ポポロA C	千葉県	37分59秒
4	鹿野 克夫	松浦建工所R.C	福島県	38分20秒
5	鳥取 克行	いきいきクラブ	宇都宮市	40分30秒



4キロ付近を激走する選手たち

#### ●女子39歳以下

順位	選手名	所属	住所	記録
☆1	宗 由香利	旭化成	—	36分30秒
2	深澤 綾乃	日本女子体育大学	大田原市	38分48秒
3	会田 智子	郡山緑ヶ丘R C	福島県	39分54秒
4	関口 泰子	ポポロA C	千葉県	40分58秒
5	平野 里奈	宇都宮女子高等学校	宇都宮市	41分24秒

#### ●女子40歳以上

順位	選手名	所属	住所	記録
1	岩本 秀子	高根沢町R C	高根沢町	40分06秒
2	小川みさお	小山向野J C	足利市	41分45秒
3	藤井 陽子	A R C	東京都	41分49秒
4	小川るり子		埼玉県	42分13秒
5	宮下奈緒子		埼玉県	42分24秒

## 第5回大田原車いすマラソン大会成績一覧

※表中の順位に☆の表示がある選手は、今大会の招待選手。

### ●車いすマラソン

順位	選手名	所属	住所	記録
☆1	廣道 純	T D Kラムダ	大分県	22分20秒
☆2	久保 恒造	陸川一ツツスキー部	北海道	22分56秒
☆3	渡辺 習輔	ホンダアスリート	大分県	22分58秒
☆4	松永 仁志	Y D Sアスリート	岡山県	23分31秒
☆5	山賀 英二	関東身障陸協	新潟県	24分12秒



美原陸上競技場で激しい争いを展開する選手たち

# 前田・須賀川地区地上デジタル放送中継局 開局説明会の開催

今年7月の地上デジタル放送完全移行を控え、平成22年12月24日から「黒羽前田地上デジタル放送中継局」と「黒羽須賀川地上デジタル放送中継局」および「黒羽須賀川下デジタル放送中継局」から地上デジタル放送が開始されました。

関東広域地上デジタル放送推進協議会（関東協）および総務省栃木県テレビ受信者支援センター（デジサポ栃木）では、地域の皆様を対象に、説明会と個別相談会を実施します。申し込みや事前予約は必要ありませんので直接会場にお越しください。

●日時・場所

- ① 1月17日（月） 午後7時～  
黒羽川西地区公民館  
（黒羽支所2階）
- ② 1月18日（火） 午後7時～  
須賀川地区公民館  
（須賀川出張所）

■問い合わせ

総務省テレビ受信者支援センター  
デジサポ栃木  
☎ 028(333)3331

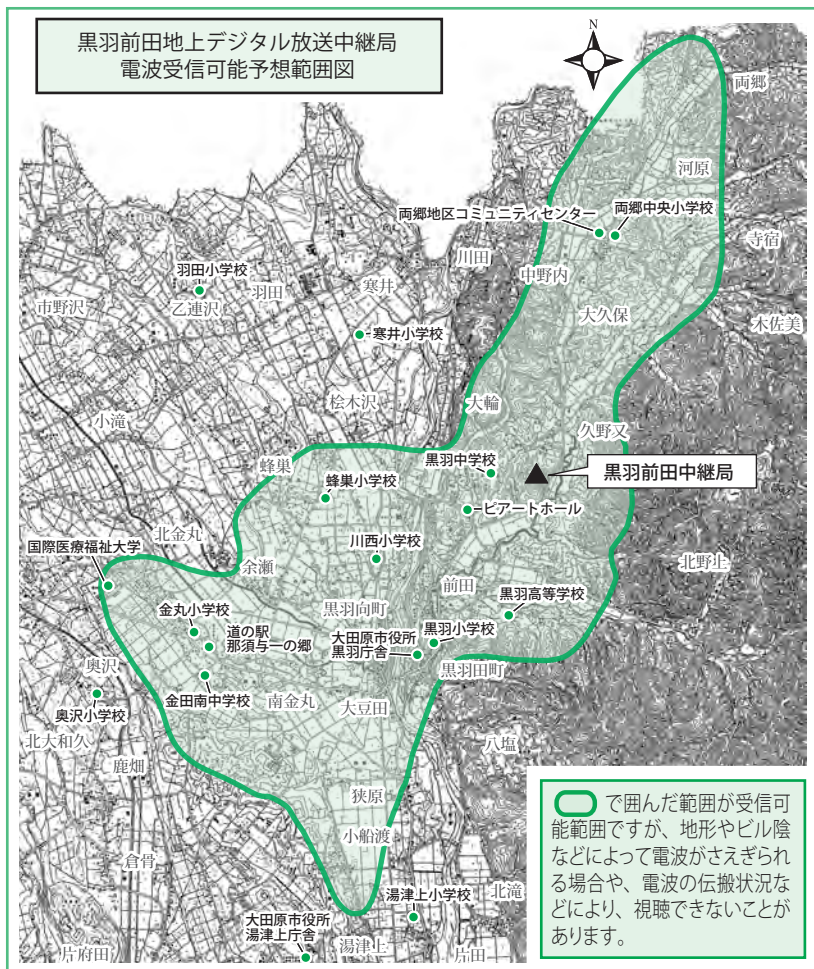
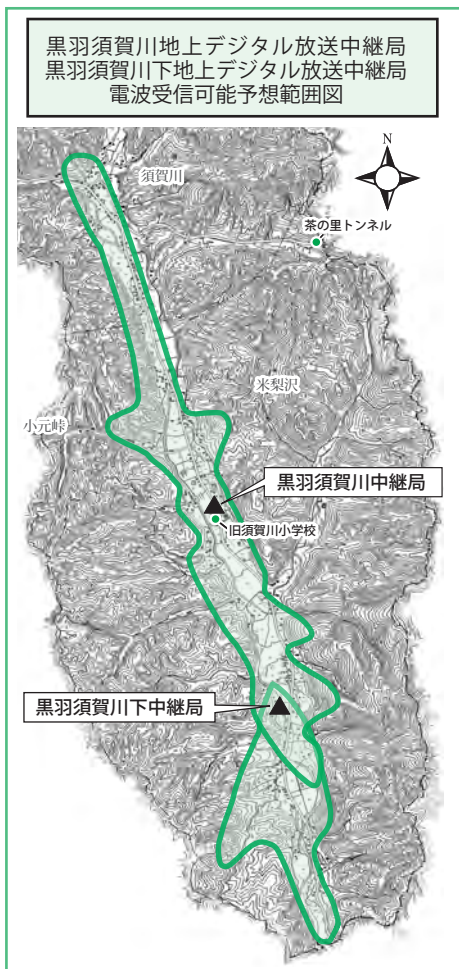
※受付時間

- 平日（月～金）  
午前9時～午後9時
- 土・日・祝日  
午前9時～午後6時



【各デジタル放送中継局のチャンネル一覧】

放送局名	リモコン番号	黒羽前田中継局 (水平偏波)	黒羽須賀川中継局 (水平偏波)	黒羽須賀川下中継局 (水平偏波)
NHK総合	1	16	37	16
NHK教育	2	26	38	13
とちぎテレビ	3	13	41	20
日本テレビ	4	25	48	14
テレビ朝日	5	24	51	17
TBSテレビ	6	22	49	15
テレビ東京	7	23	52	18
フジテレビ	8	21	50	19



# 振り込め詐欺にご注意を!! 手口が増加、犯行も大胆に



昨年は、振り込め詐欺被害が減少したものの、10月以降被害が増加しました。

オレオレ詐欺を含め、警察官や金融機関の職員を名乗って直接被害者宅を訪問してキャッシュカードをだまし取る手口が増加するなど犯行も大胆になってきています。

電話帳に掲載されている家に警察官や社会保険庁職員を名乗って電話をかけ、キャッシュカードを受け取り、言葉巧みに暗証番号を聞き出して口座からお金を引き出す詐欺事件が多く発生しています。

栃木県内振り込め詐欺発生状況(平成22年11月末日現在)

態 様	件数	被害金額 (円)	前年同期	
			件数	被害金額(円)
オレオレ詐欺	40	47,754,849	21	38,244,000
架空請求詐欺	38	36,267,191	48	58,368,589
融資保証詐欺	9	5,706,690	40	19,259,255
還付金詐欺	0	0	15	13,502,540
合 計	87	89,728,730	124	129,374,384

## 被害防止キーワード

- ◎「電話番号が変わった」という電話は詐欺
- ◎身に覚えのない請求は無視してまず相談
- ◎「お金を借りるのに先に補償金を払え」は詐欺
- ◎「お金を返すからATMに行け」は詐欺
- ◎「カードを預かります」という電話は詐欺

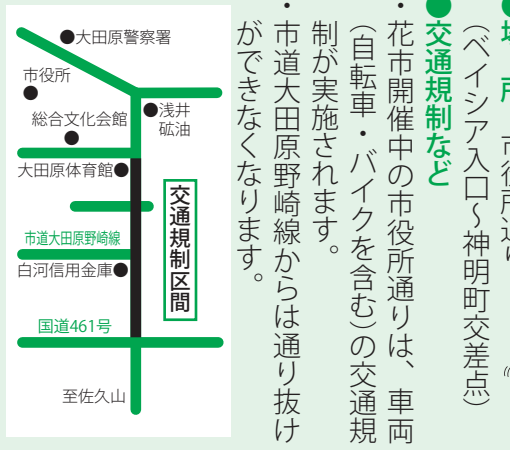
※警察官や銀行員がキャッシュカードを受け取ったり、暗証番号を聞き出したりすることはありません。

- 警察官をかたる詐欺
  - 警察署の者ですが、あなたの口座から○○万円が引き出されて被害に遭っています。
  - 銀行協会や金融庁で個人情報を守る預金者保護法の説明をします。
  - 新しいカードに作り替えた方が良いでしょう。古いカードを金融庁の職員が取りに行きます。
- オレオレ詐欺
  - 電話番号が変わった。
  - 風邪をひいているので声が変った。
  - 会社の金を使い込んだ。



## 大田原と佐久山で花市

- 日時 1月12日(水)  
午前10時～午後9時
- 場所 市役所通り  
(ベイシア入口～神明町交差点)
- 交通規制など  
花市開催中の市役所通りは、車両(自転車・バイクを含む)の交通規制が実施されます。



市営バスの路線変更  
花市開催中は市営バスの路線が変更

- 女の子を妊娠させてしまった。  
社会保険庁職員をかたる詐欺  
社会保険庁の「○○○」という者です。
- 還付金がありますので、郵便局の口座番号を教えてください。
- 証券会社の社員をかたる詐欺  
新株予約付債権を発行するので検討してください。
- 社債は選ばれた人しか買えない。  
7倍で買い取る。



不審な電話がかかってきたときのアドバイス

ナンバーディスプレイを利用していても、電話があった後に「136」に続けて「1」を押すと最後にかかってきた相手の電話番号を音声で知らせてくれるサービスがあります。料金がかりますが、利用すると便利です。

振り込め詐欺に関する問い合わせ  
総務課地域安全安心担当  
TEL(23) 11111

## 佐久山花市

- 期日 1月14日(金)  
午前10時～午後6時
- 場所 佐久山小学校通り
- 問い合わせ  
商工観光課観光交流係  
TEL(23) 8709



## 市営中田原霊園使用者募集

市では「市営中田原霊園」の拡張整備に伴い、次のとおり墓地使用者を募集します。

### ●募集区画数

- ①和型墓地(5m) 197区画
- ②洋型Ⅰ(5m) 98区画
- ③洋型Ⅱ(3・4.5m) 41区画

### ●使用料および管理料

- 《使用料》  
和型・洋型Ⅰ 1区画36万円  
洋型Ⅱ 1区画40万円

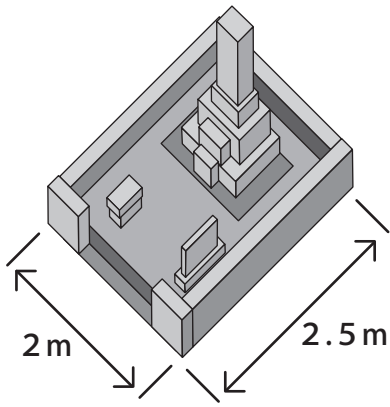
《管理料》  
年額 5000円(毎年4月に徴収)

### ●受付期間および受付場所

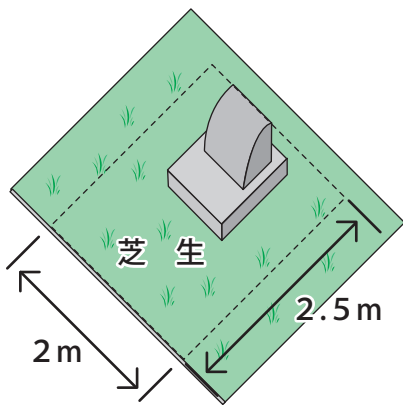
- ①1月12日(水)～1月19日(水)  
市役所本庁舎1階 101会議室
- ②1月20日(木)～2月10日(木)  
市役所本庁舎2階 生活環境課

※土・日を除く

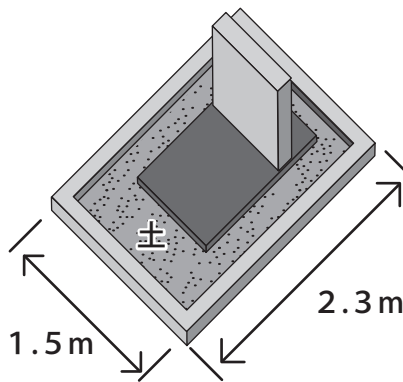
和型墓地



洋型Ⅰ



洋型Ⅱ



- 受付時間 午前9時～午後5時
- 申し込みできる方  
次の①と②の両方の条件を満たす方

- ①使用許可申請時に、原則として本市に引き続き1年以上住所を有する方
- ②市税等を滞納していない方

### ●申し込み方法

生活環境課または市ホームページで配布している「使用許可申請書」に必要事項を記載し、押印のうえ右記受付期間内に受付場所に持参し、提出してください。

※募集区画以上の申し込みがあった場合は、和型・洋型Ⅰ・洋型Ⅱごとに抽選を行います。また、どの区画を使用するかについても抽選で決定いたします。抽選日については後日お知らせします。

### ●申し込み時の注意事項

申し込みは1世帯につき1区画まで

・本人または同居の親族が申し込んでもください。それ以外の方が申し込む場合は委任状(任意様式)が必要です。

### ■問い合わせ

生活環境課市民生活係  
TEL (23) 8706



## 住まい・暮らし

### 広域クリーンセンター大田原リサイクル品展示販売会

広域クリーンセンター大田原では、搬入された粗大ごみを再生し、地域の皆様に安価で提供するリサイクル品提供事業を実施します。

### ●展示・申込期間 1月11日(火)～1月21日(金)

午前8時30分～午後5時15分  
(土・日・祝日は除く)

### ●展示場所 広域クリーンセンター大田原 プラザ棟1階

●申込資格 大田原市または那須町在任の18歳以上の方

### ●申込限度点数 1家族2点まで

申込多数の場合は抽選

### ●抽選日時 1月26日(水) 午前10時～(当選者にはハガキで通知)

●申し込み・問い合わせ  
広域クリーンセンター大田原

TEL (20) 2270  
生活環境課生活環境係  
TEL (23) 8706



土・日・祝日・夜間の漏水、水道工事に関する問い合わせは、「大田原管工事工業協同組合」へ

- 大田原・湯津上地区  
☎090・7234・4462
- 湯津上地区・黒羽地区  
☎090・2157・1513



## くらし情報館情報

不用品登録状況(12月15日現在) ※有料希望は受け付けません

◆ゆずりたい ※太文字の物はくらし情報館に展示してあります

●お母さん・お子さん向け

ベビー用品(歩行器)、ジュニアシート、ベビーチェア・ベッド

●家具・インテリア・電化製品・楽器

扇風機、テレビ、洋服ダンス、和ダンス

●その他

若草中学校女子制服



◆ゆずってほしい

●お母さん・お子さん向け

チャイルドシート、ベビーカー、バギー、ベビーベッド  
子ども靴、子ども用マウンテンバイク、布生地

●家具・インテリア・電化製品・楽器

ダイニングテーブルセット、和ダンス、ミシン  
掃除機、洗濯機、冷蔵庫、冷凍庫、炊飯ジャー  
ホームベーカリー、ガステーブル、扇風機  
カセットレコーダー、CDラジカセ  
マッサージチェア、アップライトピアノ



●その他

女性用衣類、着物一式、毛布、自転車、バスタブ  
大八車・荷車、肥桶、飼葉桶、組紐の組台、毛糸  
リヤカー、発動機、硬式テニスラケット、ぶらさがり健康器

### 「不用品登録」利用方法

◆ゆずりたい

- 不用品は修繕などが不要で再利用できる物。
- 展示できる大きさは概ね、幅および奥行きがそれぞれ60cm未満、高さ2m未満としますが、詳細はお問い合わせください。  
※搬入は各自でお願いします。
- 展示できない大きな物や、持ち込みが出来ない方は電話で登録をしてください。

◆ゆずってほしい

- 展示してある物はその場で引き取りができます。
- ゆずってほしい物を直接または電話でご登録ください。

●注意事項

- 登録情報が一致した場合は、ゆずりたい方の電話番号のみをゆずってほしい方にお教えしますので、その後は当人同士で交渉を行ってください。
- 交渉の成立、不成立に関わらず、結果を報告してください。その報告をもって交渉成立の場合は登録内容を抹消します。
- 「無償」としますので金品の要求などはしないでください。万が一、金銭トラブルなどが起きた場合でも、取引に関し責任は負いません。
- 対象は市内在住の個人としますので事業者や法人の利用は固くお断りします。
- 登録内容の有効期限は登録した翌月から3カ月とし、引き続き登録をしたい場合はその旨ご連絡ください。

### 登録先・問い合わせ

くらし情報館 ☎(47)7379  
 管理者 大田原市くらしの会  
 場所 中央1-2-14 あらまち蔵屋敷内  
 開館日時 1月10日(月)、12日(水)、14日(金)  
 17日(月)、19日(水)、22日(土)  
 24日(月)、28日(金)  
 いずれも午前10時から午後3時

## 平成22年度第3回 太陽光発電システム設置費 補助金申込受付

市では、地球温暖化対策の一環として新エネルギーの活用を積極的に支援し、環境への負荷の少ない循環型社会の形成をめざしています。

このため、住宅や事業所などに太陽光発電システムを設置する方に対し、その設置費を補助します。今年度中に設置する方は、次のとおり期間内にお申し込みください。

●受付期間 1月12日(水)～2月25日(金)(土・日・祝日を除く)

●受付場所 生活環境課(市役所本庁舎2階)

●申込要件

- ・自ら居住するかまたは居住しようとする市内の住宅および市内の事業所などに太陽光発電システムを設置する方。
- ・低圧配電線と逆流流方式で連携し、最大出力が10kW未満の太陽光発電システムであること。
- ・市町村税を滞納していない方。

・交付決定後に工事に着手し、平成22年度内(平成23年3月末)に設置できる方。

※既に工事着手、設置または補助金交付決定前に工事着手されてしまふ方は補助金交付対象外となりますので、ご注意ください。

●申込方法

・受付期間内に市ホームページまたは生活環境課にある「太陽光発電システム設置費補助金申請書」に必要事項を記載し、必要書類を添付して提出してください。

・代理人が申し込む場合は、必ず任状(任意様式)を提出してください。

●補助金の額 1kWあたり3万円(限度額12万円)

●その他

・予算の範囲内での補助であり、申し込みが予算額を超え次第、申請受付を終了します。

■問い合わせ

生活環境課環境政策係  
 ☎(23)8706





第9回

みんなで飾ろう  
イルミネーション・コンテスト開催



小泉 芳一  
『虹の架け橋～スカイ・ツリー～』



金賞



後藤 美奈子『今宵、ジャックとともに光の国へ』

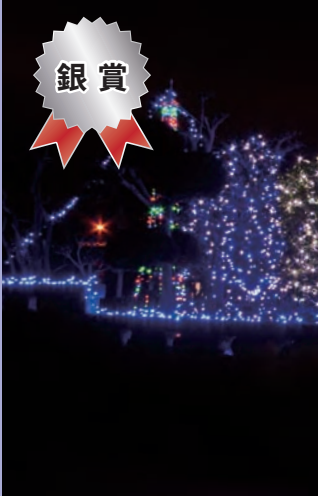


銀賞

第9回「みんなで飾ろうイルミネーション・コンテスト」を開催。30件の応募があり、審査員による審査が行われ、各賞が決定しました。当コンテストの審査は、イルミネーションの規模ではなく、テーマやコンセプトが重視されます。近年では、年末になると市内のあちこちで個性あふれるイルミネーションが多数見られるようになり、大田原の冬の風物詩の一つとして、すっかり定着してきました。これからも皆様のご協力をお願いします。

イルミネーション・コンテスト入賞者  
(敬称略)

- ★金賞
  - 小泉 芳一 (羽田)
- ★銀賞
  - 後藤美奈子 (黒羽向町)
  - 高橋 忍 (黒羽向町)
- ★銅賞
  - 齋藤 博之 (末広3)
  - 山本 光勇 (紫塚2)
  - 猪股 忍 (桧木沢)
  - 国際自動車・ビューティ専門学校 (紫塚2)
  - ヘアサロン三森(黒羽向町)
- ★佳作
  - 木下 幸治 (浅香3)
  - カフェ蘭丸 (中野内)
  - 川口喜一郎 (浅香3)
  - 江連由紀子 (末広3)
  - プチレストラン木かげ (浅香2)
  - 伊東 仁 (佐久山)
  - やぎや生花店 (末広3)
  - 松本 健希 (桧木沢)



銀賞

高橋 忍『みんなの灯』

- ★特別賞
  - 和久 英雄 (花園)
  - 藤田 告志 (北金丸)
  - 奥村行政書士事務所(浅香1)



■問い合わせ  
商工観光課商業振興係  
TEL (23)8709

銅賞



山本 光勇『クリスマスって楽しいな!!』

銅賞



齋藤 博之  
『Star in blue Christmas ~星になつたあのコにとどけ~』

銅賞



国際自動車・ビューティー専門学校『Alice in Wonderland』

銅賞



猪股 忍『みんなでクリスマス』

特別賞



藤田 告志  
『夢をあなたに~サンタクロースの贈り物~』

銅賞



ヘアサロン三森『水面の光』

特別賞



奥村行政書士事務所  
『きらめく聖夜2010』

特別賞



和久 英雄  
『心と光のハーモニー』

【審査員(敬称略)】

下鳥 大作(大田原市観光協会会長)  
本多 房雄(大田原商工会議所事務局長)  
藤田 光規(湯津上商工会)  
川股 康洋(黒羽商工会)

菊池 恵子(大田原市くらしの会会長)  
橋本 隆(石上小学校PTA会長)  
森田 康行(佐良土小学校PTA会長)  
神永 伸一(片田小学校PTA副会長)  
永山 林(大田原市副市長)

## 『大田原市生活排水処理構想』を策定しました

大田原市では、限られた財源から効率的に生活排水処理施設を普及させるため、「大田原市生活排水処理構想」を策定しました。

その中で、コスト縮減を基本として、整備の効率性などから、公共下水道、農業集落排水およびその他集合処理にて整備する地域を、次の表および次ページの図で示すとおりとしました。

当該計画区域外にお住まいの方は、合併浄化槽による生活排水処理を行っていただくこととなりますが、大田原市では「公共設置型浄化槽設置事業」により、合併浄化槽の設置を行うとともに、公共下水道事業認可区域外にお住まいの方に対し、「浄化槽設置整備費補助金制度」に基づいて補助金を交付し、個人負担の軽減を図っています。

### 大田原市生活排水処理構想の概要

計画目標年	平成37年度目標 ※上段( )内は平成21年度の実績				
	下水道	農業集落排水	その他集合処理	合併浄化槽	合計
整備手法					
事業数 (単位:か所)	( 2 ) 2	( 4 ) 4	( 3 ) 3	—	( 9 ) 9
面積 (単位:ha)	(1,348) 1,812	(268) 268	(349) 349	—	(1,965) 2,429
計画人口 (単位:人)	(37,354) 49,100	(5,387) 4,400	(200) 200	(13,041) 19,300	(74,089) 73,000

#### ●大田原市の生活排水処理人口普及率

生活排水処理人口普及率とは、その地域で生活排水処理施設がどのくらい普及しているかを知るための指標となる数値です。

大田原市の生活排水処理人口普及率は、平成21年度の実績で**74.0%**(平成21年度栃木県平均**77.8%**)となっています。

大田原市生活排水処理構想の目標年次となる平成37年度末までには**100.0%**の普及率を目指します。

#### ●公共設置型浄化槽設置事業

公共設置型浄化槽設置事業とは、当該計画域以外の地域で生活排水を処理するために、市が設置する戸別処理浄化槽の整備事業です。

設置工事費は、市で負担することになりますが、設置者は浄化槽の区分に応じて分担金を納入することになります。

戸別処理浄化槽を使用する人(使用者)は、戸別処理浄化槽使用料を水道使用料と併せて納入することとなります。

#### ●浄化槽設置整備費補助金制度

公共下水道計画区域で事業認可を受けていない地域において、生活排水を処理するため、浄化槽を設置する一般家庭に対して、予算の範囲内で補助金を交付し、個人負担の軽減を図っています。

◆既計画でありました22地区の農業集落排水事業はすべて廃止となりました。

今後は、公共設置型浄化槽の普及・促進を進める方針ですので、ご理解とご協力をお願いします。

◆「大田原市生活排水処理構想」について、ご意見・ご質問がある方、詳細を知りたい方につきましては、お手数ではございますが、下水道課までお問い合わせください。  
なお、「大田原市生活排水処理構想」の詳細は市のホームページに掲載されております。

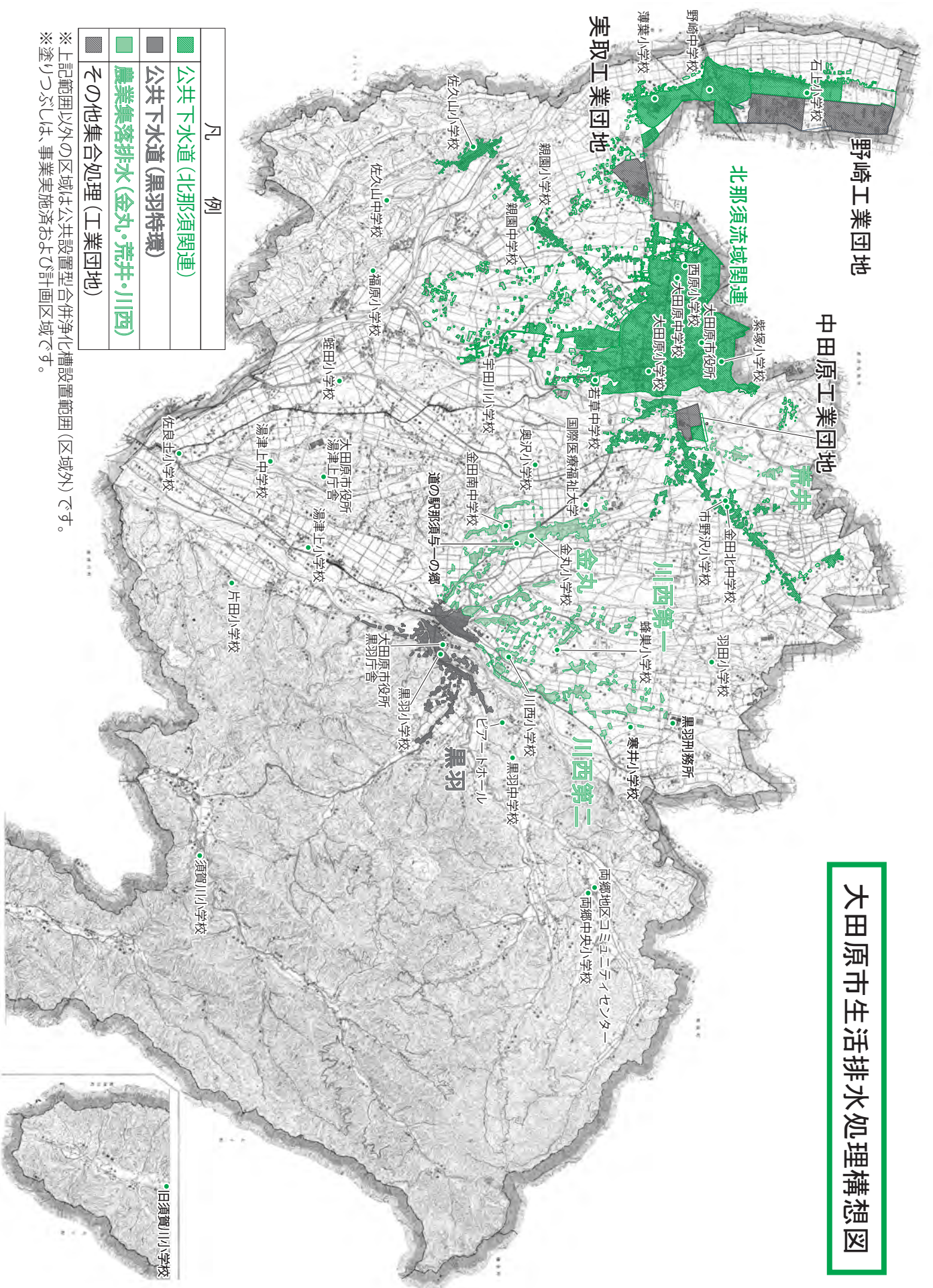
#### ■問い合わせ

下水道課工務1係

☎(23)8712

🌐 <http://www.city.ohawara.tochigi.jp/1.html>

大田原市生活排水処理構想図



凡 例	
<span style="color: green;">■</span>	公共下水道(北那須関連)
<span style="color: darkgreen;">■</span>	農業集落排水(金丸・荒井・川西)
<span style="color: grey;">■</span>	その他集合処理(工業団地)

※上記範囲以外の区域は公共設置型合併浄化槽設置範囲(区域外)です。  
 ※塗りつぶしは、事業実施済および計画区域です。

# 健康・福祉

## 健康づくり講演会 「生活習慣病の予防」 「血糖値が気になる方へ」

糖尿病は自覚症状が乏しく、進行すると重大な合併症を起こしてしまふことがあります。

それでも・・・

\*どうして血糖が高いといけないの？

\*血糖が高いとどうなるの？

\*どんなことに注意すると血糖が下がるの？

\*食べない方がいいのは、わかっているけど・・・他に方法がないの？

などの素朴な疑問を、NHKで有名な河盛先生がわかりやすくお話しします。

ぜひ、お早めにお申し込みのうえ、ご参加ください。

●日時 平成23年1月28日(金)

午後1時15分～3時

●場所 市役所南別館2階会議室

●演題 「生活習慣病の予防」

血糖値が気になる方へ

●講師

順天堂大学 医学部内科学教授

河盛 隆造 先生

〈プロフィール〉

順天堂大学医学部内科学教授、文部科学省事業スポートトリロジーセンター長、カナダトロント大学医学

部生理学教授。専門は糖尿病学。NHK「きょうの健康」、「ためしてガッテン」などテレビ出演多数。

●定員 100名(申込先着順)

●申込方法

平成23年1月7日(金)～25日(火)までに電話またはFAX(氏名・住所・電話番号を明記)で申し込み。

■問い合わせ

健康政策課成人健康係

TEL (23) 7601

TEL (23) 7632

## 体力づくり実技研修会 参加者募集

●日時 1月21日(金)

午後1時30分～3時30分

●場所

栃木県立東北体育館 サブアリーナ

●内容 体育指導員会による「いきいき健康体操とストレッチみ

んなで楽しもうニユースポーツ」

※年齢や性別に関係なく気軽にできる効果的な健康法のポイントをア

ドバイスします。

ニユースポーツは室内。ペタンクと

吹矢を行います。

●指導者 市体育指導員会

●服装など

運動のできる服装。上履き持参。

●定員 100名(申込先着順)

●参加費 無料

●申込方法



## 保健センターの教室・相談



乳幼児健康相談 ■問い合わせ こども課母子健康係 TEL (23) 8634

日時	場所	内容	持ち物
1月27日(木) 9:30~11:00	黒羽保健センター	身長と体重測定 育児相談	母子健康手帳 (親子健康手帳)

もぐもぐごっくん教室 ■問い合わせ こども課母子健康係 TEL (23) 8634

日時	場所	内容	持ち物
1月26日(水) 10:00~11:30	大田原保健センター	講話・実習 (デモンストレーション)	母子健康手帳 (親子健康手帳)

おたっしゃクラブ ■問い合わせ 高齢いきがい課介護予防係 TEL (23) 8917

日時	場所	内容
1月25日(火) 9:30~11:30	大田原保健センター	与一いきいき体操ほか



リフレッシュデイ ■問い合わせ 高齢いきがい課介護予防係 TEL (23) 8917

日時	場所	内容	持ち物
1月27日(木) 10:00~11:30	大田原保健センター <sup>ほか</sup>	しんとみりフレッシュパーク までのウォーキング他 ※雨天時は室内運動をします	飲み物・ 帽子・タオル

健康ウォーキング ■問い合わせ 健康政策課成人健康係 TEL (23) 7611

日時	場所	内容	持ち物
1月18日(火) 9:15~11:30	黒羽保健センター	正しいウォーキングの 方法・ストレッチほか	飲み物・ 帽子・タオル

平成23年1月7日(金)～19日(水)までに、健康政策課健康政策係まで電話で申し込み。  
●主催 大田原市健康長寿都市推進委員会

■問い合わせ

大田原市健康長寿都市推進委員会  
事務局(健康政策課健康政策係)

TEL (23) 8704

とちぎ難病相談支援センター  
医療相談

【第21回 視覚系疾患】

●日時 平成23年2月4日(金)  
午後1時～4時

●場所 とちぎリハビリテーションセンター 1階相談室

(宇都宮市駒生町3337-1)

●対象疾患

網膜色素変性症  
難治性視神経症  
加齢黄斑変性

●担当 自治医科大学附属病院  
眼科 堀 秀行 医師

【第22回 免疫系疾患】

●日時 平成23年2月25日(金)  
午後1時～4時

●場所 とちぎリハビリテーションセンター 1階相談室  
(宇都宮市駒生町3337-1)

●対象疾患

ペーチェット病  
全身性エリテマトーデス  
多発性筋炎  
皮膚筋炎  
シエーグレン症候群  
成人ステイロ病  
大動脈炎症候群  
ビュルガー病(バーシャー病)  
結節性動脈周囲炎  
ウエゲナー肉芽腫症  
アレルギー性肉芽腫性血管炎  
悪性関節リウマチ  
側頭動脈炎

抗リン脂質抗体症候群

●担当 自治医科大学附属病院  
アレルギー・リウマチ科

永谷 勝也 医師

●申込方法 相談は予約制です。事前にとちぎ難病相談支援センターまで電話で申し込み。受付時間は月～金曜日午前10時～正午、午後1時～4時まで。

●申し込み・問い合わせ

とちぎ難病相談支援センター  
TEL 028(623)6113  
(問い合わせのみ)  
市健康政策課成人健康係  
TEL (23)7601

国民年金からのお知らせ

「年金定期便」をお届けしています。

日本年金機構では、平成21年度から国民年金および厚生年金に加入している皆様に、保険料納付実績などを記載した「ねんきん定期便」を、毎年誕生月に送付しています。

●通知する内容

○節目年齢時(35歳・45歳)の方

- ①年金加入期間(加入月数、納付済み月数など)
- ②50歳未満の方には、加入実績に応じた年金見込額・50歳以上の方には、ねんきん定期便作成時点の加入制度に引き続き加入した場合の将来の年金見込額(既に年金受給中(停止中も含む)の方には通知しません)
- ③保険料の納付額(被保険者負担分累計)
- ④年金加入履歴(加入制度、事業所名称、被保険者資格取得・喪失年月日など)
- ⑤厚生年金のすべての期間の月ごとの標準報酬月額・賞与額、保険料納付額
- ⑥国民年金のすべての期間の月ごとの保険料納付状況(納付・未納・免除など)

○その他の年齢の方

①～③については更新したもの、⑤および⑥については、直近1年分を通知します。

※受け取られた際は、加入記録・記載内容にもれや誤りがないか、十分にご確認いただき、訂正があった場合は、同封の「年金加入記録回答票」にて回答してください。

■問い合わせ

「ねんきん定期便専用ダイヤル」

受付時間 月～金 午前9時～午後8時  
第2土曜日 午前9時～午後5時  
TEL 0570-058-555

大田原年金事務所 TEL (22)6311  
市国保年金課国民年金係 TEL (23)8928

国民年金

子育て

子育て支援情報

〈1月1日(土)～1月31日(月)〉

子育てサロン ★開設時間 9:00～12:00	赤ちゃんから就園前までのお子さんと保護者の交流の場です。
子育てサロンかねだ (金田北地区公民館)	開設日 火曜日
子育てサロンのぎき (うすばアットホーム)	開設日 木曜日 休館:1/6
子育てサロンかわにし (川西高齢者ほほえみセンター)	開設日 月・水曜日 休館:1/3、1/10
つどいの広場 ★開設時間 9:00～14:00	就園前のお子さんと保護者が交流を図りながら育児相談などを行うための場です。
つどいの広場 県北体育館 (県北体育館幼児体育室)	開設日 火・木・金・第2土曜日
つどいの広場 さくやま (旧さくやま保育園)	開設日 月・水・金・第4土曜日 休館:1/3、1/10
子育て支援センター ★開設時間 9:00～14:00	親子交流の場の提供や子育ての悩みに関する相談・適切なアドバイスを行います。
すみよし子育て支援センター (子育てプラザ館) TEL (23)8728	開設日 毎週月～金曜日 休館:1/3、1/10
しんとみ子育て支援センター (しんとみ保育園) TEL (22)5577	
ゆづかみ子育て支援センター (ゆづかみ保育園) TEL (98)3881	
くろばね子育て支援センター (くろばね保育園) TEL (59)1077	
【お願い】施設の利用にあたっては、けがや事故防止のため、お子さんから目を離さないようお願いします。	
■問い合わせ こども課子育て支援係 TEL (23)8932	

**男女共同参画講演会**

●日時 1月30日(日)  
午後1時～4時(午後0時30分開場)

●場所

大田原市総合文化会館ホール

●内容

【第一部 第9回大田原市女性の海外研修報告】(午後1時～2時)  
テーマ 『AMOUR・愛』共に手を取り、同じ思いをつなげよう』  
報告者 平成22年度派遣団員10名  
【第二部 講演】  
(午後2時15分～3時45分)

※講演内容の詳細については  
企画政策課男女共同参画係まで  
お問い合わせください。

●入場料 無料

●無料託児サービスについて

無料の託児を用意します。希望者は、1月14日(金)までに企画政策課へ申し込みください。

幕間に栃木県男女共同参画地域推進員大田原市連絡会「ぐるーぷくレンソ」による出前講座  
「手伝ってあげるよ!?!?!」を開催。

■問い合わせ

企画政策課男女共同参画係  
TEL(23) 8701

**市内全域で野火焼きを  
実施します**

越冬害虫の駆除と市内の環境美化、防火対策を目的として、市内全域で野火焼きを実施します。

●実施主体 各自治会集落など

●日時 1月30日(日)

午前8時30分～正午ごろ

※雨天、強風などの場合は2月6日(日)に延期

●場所 市内全域(住宅密集地など類焼の恐れがある地域は除く)

●内容 河川敷、路肩、畦畔などの雑草を焼却。

《野火焼きを行う方へ》

各自治会集落などは、消防署や消防団と連絡をとり、類焼事故のないよう十分に留意しながら共同で実施してください。

《地域の皆様へ》  
事故防止には万全を期しています

が、地域の皆様にはご理解、ご協力をお願いします。

■問い合わせ

農政課農産園芸係  
TEL(23) 8292

**大学・高校などの新卒者  
合同就職面接会開催**

ハローワーク(公共職業安定所)では、平成23年3月大学・高校等卒業予定者を対象とした合同就職面接会を開催します。

【高校卒業予定者】

●日時 平成23年1月27日(木)  
午後1時30分～4時

●場所

カシマウエディングリゾート

【大学などの卒業予定者】

●日時 平成23年2月4日(金)  
午後1時30分～4時

●場所

カシマウエディングリゾート

※大学などの面接会は、未就職卒業者(3年以内)の方も対象に実施します。

■申し込み・問い合わせ

大田原公共職業安定所学卒係  
TEL(22) 2268

**使用者も労働者も、最低賃金を必ずチェックしましょう**

●地域別最低賃金 産業別最低賃金が適用されないすべての労働者に適用されます。

○栃木県最低賃金 697円

《特定(産業別)最低賃金 一覧》

最低賃金の件名	時間額
塗料製造業	846円
はん用機械器具、生産用機械器具、業務用機械器具製造業	789円
電子部品・デバイス・電子回路、電気機械器具、情報通信機械器具製造業	789円
自動車・同附属品製造業	793円
計量器・測定器・分析機器・試験機・測量機械器具製造業、医療用機械器具・医療用品製造業、光学機械器具・レンズ製造業、医療用計測器製造業、時計・同部分品製造業	789円
各種商品小売業	755円

○効力発生日 平成22年10月7日  
●特定(産業別)最低賃金(18歳未満または65歳以上の労働者は栃木県最低賃金が適用されます。)

○効力発生日 平成22年12月31日  
■問い合わせ

TEL 028(634)9109  
栃木労働局労働基準部賃金室



# 彫刻

## 市内で作られた作品とその作者

### 周遊 ①

このコーナーは、「那須野が原国際彫刻シンポジウム」で公開制作、設置された作品とその作者を連載で紹介しします。

市役所本庁舎正面入口の緑地帯の一角にある、今年度設置されたばかりの彫刻作品です。

手を大きく広げたようなその作品は、一見大田原市の市章にも似た形状をしています。書類にサインした時の余分なインクをぬぐい取る道具「吸い取りパッド」を作者はイメージしています。それはまた、これまでのたくさんの「悲しみの涙も、喜びの涙も、わたしの代わりに集め取ってくれる物」であって、それを使うことで「新たな始まり」にもなると作者は希求しています。

この作者はセルビア共和国のドウシャン・ペトロヴィッチ氏。1962年ユーゴスラビアのベルグラード生まれで、ベオグラード



ドウシャン・ペトロヴィッチ氏

大学および同大学院で学び、現在同大学の教授を務めています。地元のほか、ハンガリー、マケドニア、フランスなど各国で個展やグループ展などを開いています。



### KEEPER OF MEMORIES (思い出の番人)

ドウシャン・ペトロヴィッチ (セルビア共和国)

セルビア共和国は、南東ヨーロッパのバルカン半島の内陸部にあり、北海道とほぼ同じ大きさ。人口は735万人(2008年)、首都はベオグラード。同国および周辺地域は古代からさまざまな民族が混在し、現在も宗教や民族問題を抱えており、時には紛争が起きたりしています。

#### 設置場所案内図(★印)



#### 問い合わせ

文化振興課文化振興係  
TEL (23) 8718



## ふれあいの丘天文館 観望案内

### 初心者天文講座

### 「星空継続観察を体験しよう!」参加者募集

- **日 時** 1月29日(土)  
午後6時30分～8時
- **内 容** 星空観察の方法を学んだ後、実際に屋外に出て「肉眼による天の川観察」や「双眼鏡による、すばるの観察」を行います。また、冬の星座解説などを行います。(当日の天候によって内容の一部変更あり)  
※当日は暖かい服装でお越しください。
- **場 所** 大田原市ふれあいの丘天文館
- **対 象** 小学4年生以上(中学生以下は保護者同伴となります)
- **定 員** 15名
- **参加費** 大人 400円、小中学生 200円
- **申込方法** 電話または直接ふれあいの丘天文館までお申し込みください。
- **受付時間** 午前9時～午後9時30分

#### ■申し込み・予約・問い合わせ

ふれあいの丘天文館  
TEL (28) 3254

### ★1月の天体観望案内★

昼の観望	★プラネタリウム 「冬の星座」または「星の一生」鑑賞 ★65cm望遠鏡 金星、アルクトゥールス(うしかい座) ★太陽望遠鏡 プロミネンス、黒点など
	★プラネタリウム 「冬の星座」または「星の一生」鑑賞 ★65cm望遠鏡 木星、ベテルギウス(オリオン座) ★15cm望遠鏡 M45(プレアデス星団): 散開星団(おうし座)
夜の観望	★プラネタリウム 「冬の星座」または「星の一生」鑑賞 ★65cm望遠鏡 木星、ベテルギウス(オリオン座) ★15cm望遠鏡 M45(プレアデス星団): 散開星団(おうし座)
見どころ	M45(プレアデス星団) 日本では1000年以上も前の平安時代のころから「すばる」という名で親しまれてきました。明るい星の配列が小型のひしゃく、あるいは羽子板を連想させる美しい散開星団です。
観望時間	午前 ①9:30～10:30 ②10:45～11:45
	午後 ③13:30～14:30 ④14:45～15:45 ⑤16:00～17:00
	夜間 ⑥18:00～19:00 ⑦19:15～20:15 ⑧20:30～21:30

通常観望もご利用ください

※市内小中学生の宿泊学習・団体利用などがあるため、事前に予約をお願いします。

# 今月の統計

※「交通事故」「火災・救急」の( )内の数字は、平成22年1月からの累計です。

## ◆人口の動き(12月1日現在)

### 住民基本台帳人口+外国人数

男	37,448人
女	37,962人
計	75,410人
世帯数	26,857世帯

### 統計調査に基づく人口

男	39,407人
女	38,060人
計	77,467人
世帯数	28,008世帯

## 11月中の異動(住民基本台帳による)

転入	126人	転出	144人
出生	50人	死亡	80人

※住民基本台帳人口

日本国籍を有する者で、国内の市町村に住所を定めている者として、当該市町村の住民基本台帳に記載されている者の数およびそれらの者が構成している世帯の数。

※統計調査に基づく人口  
国勢調査を基に推計した人口。

## ◆交通事故 11月分

人身事故	23件(269件)
死者	0人(12人)
負傷者	28人(342人)
物件事故	193件(1,870件)

## ◆火災・救急 11月分

[火災発生件数]	
建物	4件(19件)
林野	0件(0件)
その他	1件(8件)
計	5件(27件)
損害額	196,004千円 (247,934千円)

## 救急車の適正利用にご協力ください

[救急出場件数]	
交通	24件(263件)
急病	137件(1,360件)
その他	64件(610件)
計	225件(2,233件)

## 消防署テレホンサービス

火災発生時の情報をお知らせします

TEL (22) 0119

# 図書館だより

図書館のホームページ上で蔵書の予約ができます。詳しくは、各図書館までお問い合わせください。  
http://www.city.ohatawara.tochigi.jp/9,421,36,148.html

## 大田原図書館

TEL (23) 4560

開館時間 平日 9:30~18:30  
土日祝 9:30~17:30

### — ♪ ピノキオおはなし会 ♪ —

- 日時 1月9日(日)、16日(日)  
午後2時~3時
- 会場 1階 児童クラブ室
- 出演 ピノキオ会員のみなさん
- 内容 絵本の読み聞かせ  
紙しばい・工作など

### — ♪ こどものつどい ♪ —

- 日時 1月8日(土)  
午後2時~3時
- 会場 1階 児童クラブ室
- 出演 ガールスカウトのみなさん
- 内容 ブックトーク・紙しばい  
・工作など

★ピノキオ会員募集中 詳細は大田原図書館まで

## 黒羽図書館

TEL (59) 0855

開館時間 平日 9:30~18:30  
土日祝 9:30~17:30

### ♪ 冬休み子供映画会 ♪

- 期日 1月8日(土)、9日(日)
- 会場 黒羽図書館2階 視聴覚室
- 内容 8日 午前10時30分~ 『おばけのてんぷら』他3本(47分)  
午後2時~ 『つるの恩返し』他1本(44分)  
9日 午前10時30分半~ 『つるの恩返し』他1本(44分)  
午後2時~ 『おばけのてんぷら』他3本(47分)

★1月のコアアおはなし会はお休みです

## 黒羽図書館臨時休館のお知らせ

館内蔵書点検のため、1月18日(火)から1月20日(木)まで、臨時休館とさせていただきます。  
ご不便をおかけしますがご理解、ご協力をお願いいたします。  
大田原図書館・湯津上図書室は通常どおり開館いたします。

## 湯津上庁舎図書室

TEL (98) 7037

開館時間 平日 9:00~17:00  
土日祝 9:00~17:00

## 1月の図書館カレンダー

★	★	日	月	火	水	木	金	土
★ 大田原 図書館	★ 湯津上 庁舎 図書室							①
		②	③	4	5	6	7	8
		9	10	11	12	13	14	15
		16	17	18	19	20	21	22
		23	24	25	26	27	28	29
		30	31					●休館日

★	日	月	火	水	木	金	土
★ 黒羽 図書館							①
	②	③	4	5	6	7	8
	9	10	⑪	12	13	14	15
	16	17	18	19	20	21	22
	23	24	25	26	27	28	29
	30	31					●休館日



## もしもし市長さん

お気軽に  
お電話ください



津久井市長が、皆さんからのご意見・ご要望をお聞きします。

- 日時 1月19日(水) 午前9時30分~10時30分
- 電話番号 0120-188911  
(フリーダイヤル・固定電話専用)

※指定日時以外および携帯電話からのお電話は随時秘書課でお受けします。

■問い合わせ 秘書課広報広聴係 TEL (23) 8700

# 那須野が原ハーモニーホール これからの 催し物のご案内

## 《公演チケット発売情報》

友の会優先電話予約 1月13日(木) 午前9時～  
 ※電話予約のみ受け付けます。窓口での予約は行いません。  
 チケット発売日 1月15日(土) 午前9時～  
 一般電話予約 1月17日(月) 午前9時～

## ○東京チェロアンサンブル演奏会

♪今回で2回目となる、国内外で最も注目されている若手チェリストによるアンサンブル。昨年ロストロポーヴィチ国際チェロコンクール優勝の宮田大、今年の9月に行われたミュンヘン国際音楽コンクールチェロ部門で第2位になった横坂源も出演予定。

日時・会場 4月3日(日)  
 午後2時開演  
 大ホール

チケット 大人 2,500円  
**全席指定** (友の会 2,300円)  
 学生 1,500円

※入場は就学児以上とさせていただきます。

### 【演奏予定曲目】

グリーグ:ホルベルク組曲  
 パッヘルベル:シャコンヌ ほか



## 《公演チケット発売情報》

友の会優先電話予約 1月20日(木) 午前9時～  
 ※電話予約のみ受け付けます。窓口での予約は行いません。  
 チケット発売日 1月22日(土) 午前9時～  
 一般電話予約 1月24日(月) 午前9時～

## ○長岡京室内アンサンブルVol.3

♪今回は2003年にフランス開催された音楽祭「ラ・フォル・ジュルネ」で絶賛されたヴィヴァルディの「四季」を演奏。また、那須塩原市出身のチェリスト金子鈴太郎も出演いたします。

日時・会場 4月10日(日)  
 午後4時開演/大ホール

チケット S席 4,000円(友の会 3,600円)  
**全席指定** A席 3,500円(友の会 3,200円)  
 学生 2,000円

※入場は就学児以上とさせていただきます。

### 【演奏予定曲目】

ヴィヴァルディ:ヴァイオリン協奏曲集『四季』  
 林 光:3つの映画音楽《裸の島》、《秋津温泉》、  
 《真田風雲録》より  
 武満 徹:3つの映画音楽《ボゼー・トレス》より  
 「訓練と休息の音楽」、《黒い雨》より「葬送の音楽」、  
 《他人の顔》より「ワルツ」



## ○第6回ハーモニーホール展 ～ドリーム>アート>那須野が原～

♪栃木県内で創作活動をしている作家たちによるバラエティあふれる展覧会です。

※原野展作家の出品はありません

●期 日 1月15日(土)～1月23日(日)

●時 間 午前10時～午後5時  
 (最終日のみ午後4時まで)

●会 場 第1・2ギャラリー

●入場料 200円(学生以下無料)

●出展者 洋画 25名、版画 2名、彫刻 4名  
 工芸(陶芸・木漆芸・染色・竹工芸) 8名  
 書 14名、日本画 10名 計63名

### ●アート・ガイドのお知らせ

ギャラリー運営委員によるアート・ガイドを実施

- ・1月15日(土) 午前11時～ 日本画
- ・1月16日(日) 午後2時～ 洋画・版画
- ・1月17日(月) 午後2時～ 工芸
- ・1月20日(木) 午前11時～ 書
- ・1月22日(土) 午後2時～ 彫刻

### ●出品作家との ティーパーティーのお知らせ

- ・日 時 1月15日(土) 午後1時～
- ・場 所 交流ホール
- ・入場料 500円(ティーパーティー、ハーモニーホール展入場料を含みます)



## チケット好評発売中!!

## ○那須野が原少年少女合唱団定期演奏会

日時・会場 2月19日(土)  
 午後2時開演/大ホール

チケット 高校生以上 200円  
**全席自由** 中学生以下無料(要整理券)  
 ※未就学児も入場できます

### 【演奏予定曲】

グリーグ:《ノルウェーからのおくりもの》より  
 「北極海の船のり」  
 木下牧子:《愛する歌》より「ひばり」  
 ミュージカル《サウンドオブミュージック》より  
 「ドレミのうた」、「私のお気に入り」、「エーデルワイス」ほか

### 【共演】

佐々木由布  
 (マリア・独唱)

Aya Concerto  
 (修道女たち)

### 【合唱指導】

佐藤 綾(指揮)  
 関 真由美(ピアノ)  
 日高万利子  
 (ソルフェージュ)



■問い合わせ 那須野が原ハーモニーホール ☎(24)0880  
 大田原市本町1-2703-6 (9:00～17:00) 🌐http://www.nasu-hh.com/



12月5日 須賀川新そばまつり  
(旧須賀川小学校)

須賀川の特産品や自然などの良さを知っていただくため、須賀川ふるさとづくり協議会が主催。須賀川産のそば打ち実演のほか、各種特産品の試食・販売が行われました。打ちたてのそばが食べられる食堂では長蛇の列ができ、そばを打つのが間に合わないほど大盛況でした。



11月13日 第20回生涯学習フォーラム  
(大田原市総合文化会館 ホール)

第1部として「那珂川流域の里山と森林」と題し講演会を開催。第2部では第52回県吹奏楽コンクールで銀賞を受賞した湯津上中学校ブラスバンド部の皆さんが若さあふれる演奏を披露。第3部では、第1部を受けて、地域で活躍するパネリストが那珂川のもたらす恵みについて話し合いました。



11月21日 味処ゆづかみ『新そばまつり』  
(なかがわ水遊園)

湯津上地区の特産品である「そば」をPRするため、味処ゆづかみが『新そばまつり』を開催。湯津上・長野・福島産の新そば三点盛りや湯津上産新そば粉などの販売、十割そば打ちの実演・試食などが行われました。そば打ちの実演では、そばが手早く見事に打ち上げられる様子を、老若男女問わず熱心に見入る姿が見られました。



12月4日 ファミリークッキング  
(黒羽保健センター)

料理を作る楽しさを通して、親子で良い食習慣を身に付けていただくため、大田原市食生活改善推進員連絡協議会が開催。7組の親子が参加し、「デコレーションずし」や「ミルクゼリー」など、栄養バランスを考えて作られたレシピをもとに、4点の料理を作りました。できあがった料理は参加者全員でいただき、食育について楽しく学びました。



11月9日 大野放牧場全頭収牧  
(大野放牧場)

市役所湯津上庁舎北側にある市営大野放牧場で、4月から放牧されている牛の全頭収牧が行われました。広大な牧草を縦横無尽に走り回り、大きく育った牛は、慣れ親しんだ放牧場からなかなか出たがらず、トラックに載せる際には、大人数人がかりで連れ出し、所有者の元へ大切に送り出されました。

『広報おたわら』に掲載の写真をご希望の方は秘書課広報広聴係 ☎(23)8700までご連絡ください。